

ПРОФИЛЬ ПРОДУКТОВ

PRODUCT

PROFILE

MADE  ITALY

 **FARAL**[®]
radiatori italiani dal 1966

MADE *in* ITALY



СОДЕРЖАНИЕ

INDICE

AZIENDA/КОМПАНИЯ **02**
PASSIONE/УВЛЕЧЕННОСТЬ **04**

FULL BIMETALLICO **06**

TRIO UP **08**

ALBA **10**

TROPICAL **12**

ALLIANCE **14**

MARANELLO **16**

FLY **18**

RIGA **20**

ARKO WHITE **22**

ARKO CHROME **24**

ACCESSORI/КОМПЛЕКТУЮЩИЕ **26**



КОМПАНИЯ AZIENDA

Non tutti i radiatori sono uguali. Dietro ad ogni modello Faral c'è infatti tutto il know-how di chi questo prodotto lo ha realizzato più di quarant'anni fa, continuando sempre ad innovare i propri modelli e la propria tecnologia, all'insegna della qualità.

Faral è stata la prima fabbrica a produrre radiatori in alluminio pressofuso nel mondo, nel 1966, sistema che, allora, rivoluzionò il modo di riscaldare le abitazioni domestiche. Cresciuta con il grande successo di questo prodotto e forte di un know-how altamente specializzato sull'alluminio, l'azienda si contraddistingue ancora oggi come leader sul mercato mondiale, non solo per la vasta gamma e per la qualità superiore dei propri prodotti, ma anche per la propria vocazione all'innovazione e ad una flessibilità produttiva che le consente di rispondere con tempestività e competenza ai requisiti tecnici di ogni singolo paese in cui Faral esporta.

Не все радиаторы одинаковы. За каждой моделью Faral стоит ноу-хау того, кто это изделие разработал более 40 лет назад и продолжает обновлять продукцию и технологию с постоянным вниманием к качеству.

Faral была первой фабрикой в мире, которая начала производство литых алюминиевых радиаторов в 1966 году и в то время этот метод произвел переворот в бытовом отоплении. Выросшая на волне успеха этого изделия, а также благодаря узкоспециализированному ноу-хау в области алюминия, сегодня компания является лидером на мировом рынке не только благодаря широкой гамме и высокому качеству своих продуктов, но также и своим призванием к новаторству и гибкостью производства, что позволяет ей быстро и компетентно отвечать на технические требования каждой отдельной страны, в которую Faral экспортирует свою продукцию.



УВЛЕЧЕННОСТЬ PASSIONE

Grazie ad un approccio aziendale 'total quality', Faral è oggi leader nel settore, con soluzioni che conciliano design ed alte prestazioni, con una particolare attenzione al risparmio energetico. Prodotti solo ed esclusivamente italiani di grande contenuto innovativo e a basso impatto ambientale che offrono le scelte più intelligenti per il riscaldamento domestico. Ogni modello in alluminio Faral esportato viene collaudato in fabbrica a 24 Bar ed è omologato e certificato GOST per funzionare regolarmente e costantemente fino a 16 Bar di pressione nell'impianto di riscaldamento, mentre i modelli bimetallici vengono collaudati al 100% in fabbrica a 52,5 Bar e sono omologati e certificati GOST per funzionare regolarmente e costantemente fino a 35 Bar di pressione nell'impianto di riscaldamento.

Благодаря критерию компании "абсолютное качество", сегодня Faral является лидером на рынке, с решениями, которые совмещают эстетические и технические качества, с особым вниманием к экономии энергии. Продукты исключительно итальянского производства, инновативные и экологичные, предлагают разнообразный выбор для отопления жилых помещений. Каждая модель экспортируемого алюминиевого радиатора Faral испытывается на фабрике под давлением 24 Бар и сертифицируется по системе ГОСТ для надежной работы в системах отопления с рабочим давлением до 16 Бар. Модели биметаллических радиаторов испытываются на фабрике под давлением 52,5 Бар и сертифицированы по системе ГОСТ для безотказной работы в системах отопления с рабочим давлением до 35 Бар.

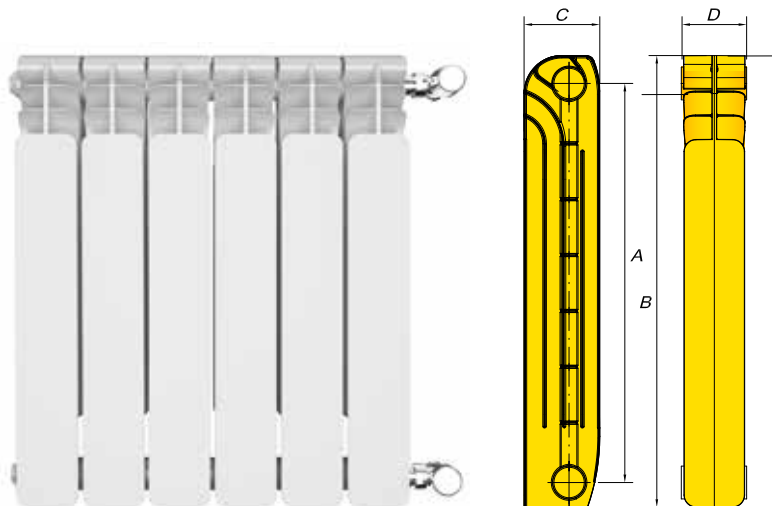
IL BIMETALLICO CON 40 ANNI DI ESPERIENZA ALLE SPALLE БИМЕТАЛЛ С 40-ЛЕТНИМ ОПЫТОМ ЗА ПЛЕЧАМИ

FULL *Bimetallico*

Con Full Bimetallico, Faral porta nel mercato internazionale dei caloriferi bimetallici tutto il know-how, gli standard di qualità e la cura del design di un'azienda leader nel settore con più di 40 anni di esperienza. Ad una tecnologia vincente per le alte pressioni e per l'adattamento a qualunque qualità di acqua dell'impianto di riscaldamento, si aggiungono così uno stile inconfondibilmente italiano ed un'accuratezza nella produzione che rendono questo modello Bimetallico, non solo elegante e armonioso, ma anche estremamente efficiente e sicuro.

С радиатором модели Full Bimetallico, Faral представила на международный рынок биметаллических радиаторов все ноу-хау, стандарты качества и внимание к дизайну компании-лидера на рынке с более чем 40-летним опытом. К выигрышной технологии, выдерживающей высокое давление и подходящей для любого качества воды в системе отопления, присоединяются неповторимый итальянский стиль и скрупулезность производства, которые делают эту биметаллическую модель не только элегантной и гармоничной, но также и высокоэффективной и надежной.





- Pressione massima d'esercizio: 3500 kPa (35 Bar)
- Pressione di collaudo in produzione: 5250 kPa (52,5 Bar)
- Garanzia: 20 anni
- Gli elementi vengono assemblati in batterie da 4 a 15
- Colore standard RAL 9010 FARAL

- Максимальное рабочее давление 3500 кПа (35 Бар)
- Испытательное давление 5250 кПа (52,5 Бар)
- Гарантия 20 лет
- Радиаторы идут в сборке от 4 до 15 секций
- Серийный белый цвет RAL 9010 FARAL

DATI TECNICI ТЕХНИЧЕСКИЕ ХАРАКТЕРИСТИКИ

Modello Модель	A Interasse mm Межосевое расстояние	B Altezza mm Высота	C Profondità mm Глубина	D Larghezza mm Ширина	Resa termica $\Delta t = 70$ K watt/elemento Теплоотдача $\Delta t = 70$ K Ватт/элемент
FULL bimetallico					
FULL bimetallico	350	416	95	80	151
FULL bimetallico	500	566	95	80	185

*La resa termica in Watt è stata calcolata secondo le normative del sistema di certificazione GOST R.
Теплоотдача в Ваттах рассчитана согласно требованиям системы сертификации ГОСТ Р.*

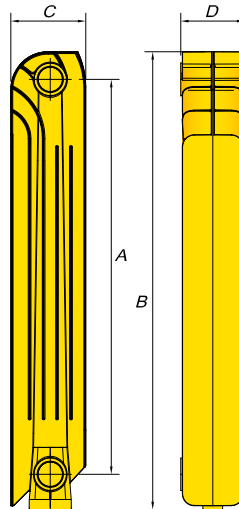
LE PIÙ ALTE PRESTAZIONI CON UNA TECNOLOGIA TRADIZIONALE
ВЫСОЧАЙШИЕ ЭКСПЛУАТАЦИОННЫЕ КАЧЕСТВА С ПРИМЕНЕНИЕМ ТРАДИЦИОННОЙ ТЕХНОЛОГИИ

TRIO UP

Rigoroso ed equilibrato nel design, Trio UP porta al massimo le prestazioni offerte dalla tecnologia ad un unico canale: consente di raggiungere rapidamente le temperature desiderate e ottimizza i consumi energetici. Il suo altissimo grado di finitura e la cura artigianale per ogni dettaglio che contraddistingue i prodotti Faral in tutto il mondo, lo rendono a tutti gli effetti un radiatore di classe superiore che non teme alcun confronto sul mercato.

Строгий и сдержанный по дизайну, Trio UP имеет высочайшие эксплуатационные качества, предоставляемые технологией с одним каналом для прохода воды: позволяет быстро достигать желаемых температур и оптимизировать потребление энергии. Законченность и тщательное внимание к каждой детали отличают продукты Faral во всем мире и делают его радиатором премиум класса, в этом он не поддается никакому сравнению на рынке.





- Pressione massima d'esercizio: 1600 kPa (16 Bar)
- Pressione di collaudo in produzione: 2400 kPa (24 Bar)
- Garanzia: 15 anni
- Gli elementi vengono assemblati in batterie da 4 a 15
- Colore standard RAL 9010 FARAL

- Максимальное рабочее давление 1600 кПа (16 Бар)
- Испытательное давление 2400 кПа (24 Бар)
- Гарантия 15 лет
- Радиаторы идут в сборке от 4 до 15 секций
- Серийный белый цвет RAL 9010 FARAL

DATI TECNICI ТЕХНИЧЕСКИЕ ХАРАКТЕРИСТИКИ

Modello Модель	A Interasse mm Межосевое расстояние	B Altezza mm Высота	C Profondità mm Глубина	D Larghezza mm Ширина	Resa termica $\Delta t = 70 \text{ K watt/elemento}$ Теплоотдача $\Delta t = 70 \text{ K Ватт/элемент}$
TRIO UP	350	430	95	80	155
TRIO UP	500	580	95	80	198
TRIO UP	600	680	95	80	228

La resa termica in Watt è stata calcolata secondo le normative del sistema di certificazione GOST R.
Теплоотдача в Ваттах рассчитана согласно требованиям системы сертификации ГОСТ Р.



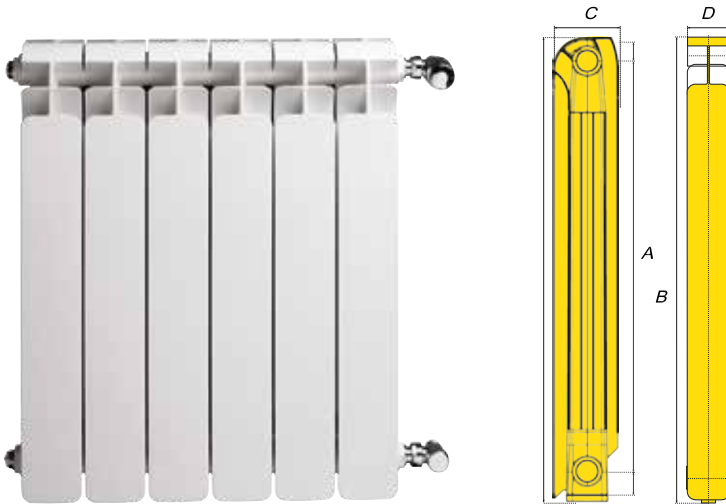
IL PIÙ PERFORMANTE DEI RADIATORI
САМЫЙ ВЫСОКОЭФФЕКТИВНЫЙ ИЗ РАДИАТОРОВ

ALBA

Prodotto di riferimento per tutto il settore, Alba è il frutto di ricerca e studi approfonditi. Con la sua elevata resa termica Alba è certamente il modello che garantisce il massimo del calore in soli 95 mm di profondità con un'estetica e finitura eccellenti. Alba è garantita da rigorosi controlli estetici e funzionali in conformità con le normative internazionali più rigorose.

Ориентир для всей отрасли, Alba - результат многолетних разработок и исследований. Со своей высокой теплоотдачей, Alba обеспечивает максимум тепла при глубине 95 мм, имеет отличный дизайн и высококачественную обработку поверхности. Alba подвергается строжайшему эстетическому и функциональному контролю в соответствии с самыми строгими международными нормами.





- Pressione massima d'esercizio: 1600 kPa (16 Bar)
- Pressione di collaudo in produzione: 2400 kPa (24 Bar)
- Garanzia: 15 anni
- Gli elementi vengono assemblati in batterie da 4 a 15
- Colore standard RAL 9010 Faral

- Максимальное рабочее давление 1600 кПа (16 Бар)
- Испытательное давление 2400 кПа (24 Бар)
- Гарантия 15 лет
- Радиаторы идут в сборке от 4 до 15 секций
- Серийный белый цвет RAL 9010 FARAL

DATI TECNICI ТЕХНИЧЕСКИЕ ХАРАКТЕРИСТИКИ

Modello Модель	A Interasse mm Межосевое расстояние	B Altezza mm Высота	C Profondità mm Глубина	D Larghezza mm Ширина	Resa termica $\Delta t = 70 \text{ K watt/elemento}$ Теплоотдача $\Delta t = 70 \text{ K Ватт/элемент}$
ALBA	350	430	95	80	157
ALBA	500	580	95	80	199
ALBA	600	680	95	80	229
ALBA	700	780	95	80	259
ALBA	800	880	95	80	286

La resa termica in Watt è stata calcolata secondo le normative del sistema di certificazione GOST R.
Теплоотдача в Ваттах рассчитана согласно требованиям системы сертификации ГОСТ Р.



IL PRIMO AL MONDO E IL PIÙ APPREZZATO TRA I RADIATORI IN ALLUMINIO

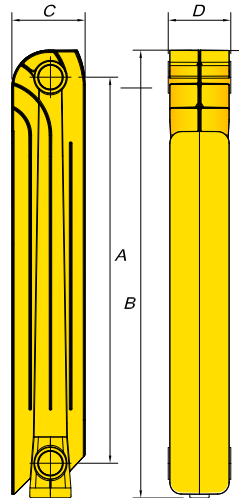
ПЕРВЫЙ В МИРЕ И САМЫЙ ВЫСОКОЦЕННЫЙ
АЛЮМИНИЕВЫЙ РАДИАТОР

TROPICAL

Tropical è la sintesi perfetta del radiatore Faral! Tropical è stato il primo radiatore in alluminio pressofuso prodotto al mondo e, come ogni primato che si rispetti, modello di imitazione per altre tipologie di radiatori. Basterebbe solo questa informazione a comunicare il prestigio e l'importanza di questo prodotto ma i meriti del suo successo vanno senz'altro attribuiti anche alla facilità di installazione e all'importante resa energetica!

Tropical – идеальный синтез радиатора Faral! Tropical был первым литым алюминиевым радиатором в мире и, как и все лидеры, является моделью для подражания для всех других типов радиаторов. Достаточно только этой информации для описания престижности и важности данного продукта, но к заслугам его успеха нужно также отнести простоту монтажа и высокую теплоотдачу!





- Pressione massima d'esercizio: 1600 kPa (16 Bar)
- Pressione di collaudo in produzione: 2400 kPa (24 Bar)
- Garanzia: 15 anni
- Gli elementi vengono assemblati in batterie da 4 a 15
- Colore standard RAL 9010 Faral

- Максимальное рабочее давление 1600 кПа (16 Бар)
- Испытательное давление 2400 кПа (24 Бар)
- Гарантия 15 лет
- Радиаторы идут в сборке от 4 до 15 секций
- Серийный белый цвет RAL 9010 FARAL

DATI TECNICI ТЕХНИЧЕСКИЕ ХАРАКТЕРИСТИКИ

Modello Модель	A Interasse mm Межосевое расстояние	B Altezza mm Высота	C Profondità mm Глубина	D Larghezza mm Ширина	Resa termica $\Delta t = 70 \text{ K}$ watt/elemento Теплоотдача $\Delta t = 70 \text{ K}$ Ватт/элемент
TROPICAL	350	430	95	80	150
TROPICAL	500	580	95	80	191
TROPICAL	600	680	95	80	220
TROPICAL	700	780	95	80	249
TROPICAL	800	880	95	80	275

La resa termica in Watt è stata calcolata secondo le normative del sistema di certificazione GOST R.
Теплоотдача в Ваттах рассчитана согласно требованиям системы сертификации ГОСТ Р.



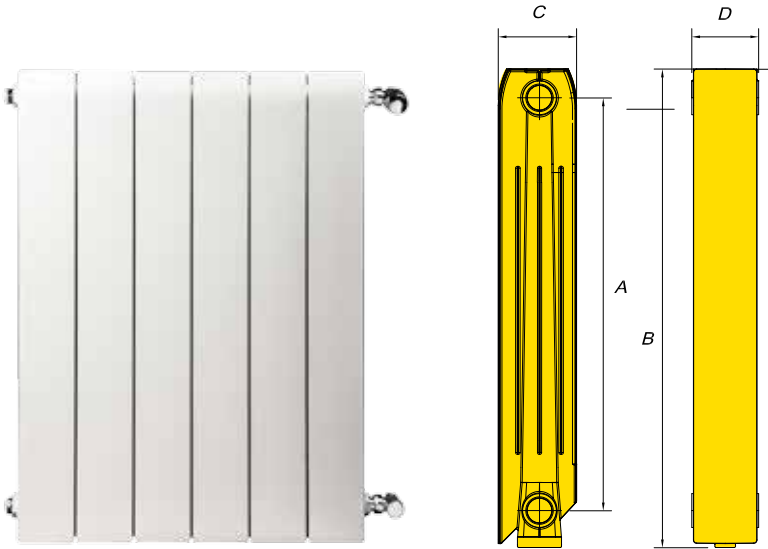
IL MASSIMO DELLA VERSATILITÀ
МАКСИМУМ УНИВЕРСАЛЬНОСТИ

ALLIANCE

Quando l'alluminio e la tecnologia si fondono per creare armonia e benessere nasce Alliance, sintesi tra estetica, funzionalità e prestazioni. Le sue superfici curvate ed arrotondate all'estremità, fanno di Alliance il radiatore più apprezzato a livello estetico.

Когда алюминий и технология объединяются для создания гармонии и благополучия – появляется Alliance, синтез дизайна, функциональности и эксплуатационных характеристик. Изогнутые формы делают радиатор Alliance самым предпочитаемым по дизайну.





- Pressione massima d'esercizio: 1600 kPa (16 Bar)
- Pressione di collaudo in produzione: 2400 kPa (24 Bar)
- Garanzia: 15 anni
- Gli elementi vengono assemblati in batterie da 4 a 15
- Colore standard RAL 9010 Faral

- Максимальное рабочее давление 1600 кПа (16 Бар)
- Испытательное давление 2400 кПа (24 Бар)
- Гарантия 15 лет
- Радиаторы идут в сборке от 4 до 15 секций
- Серийный белый цвет RAL 9010 FARAL

DATI TECNICI ТЕХНИЧЕСКИЕ ХАРАКТЕРИСТИКИ

Modello Модель	A Interasse mm Межосевое расстояние	B Altezza mm Высота	C Profondità mm Глубина	D Larghezza mm Ширина	Resa termica $\Delta t = 70 \text{ K watt/elemento}$ Теплоотдача $\Delta t = 70 \text{ K Ватт/элемент}$
ALLIANCE	350	430	95	80	150
ALLIANCE	500	580	95	80	190
ALLIANCE	600	680	95	80	219
ALLIANCE	700	780	95	80	247
ALLIANCE	800	880	95	80	273

La resa termica in Watt è stata calcolata secondo le normative del sistema di certificazione GOST R.
Теплоотдача в Ваттах рассчитана согласно требованиям системы сертификации ГОСТ Р.



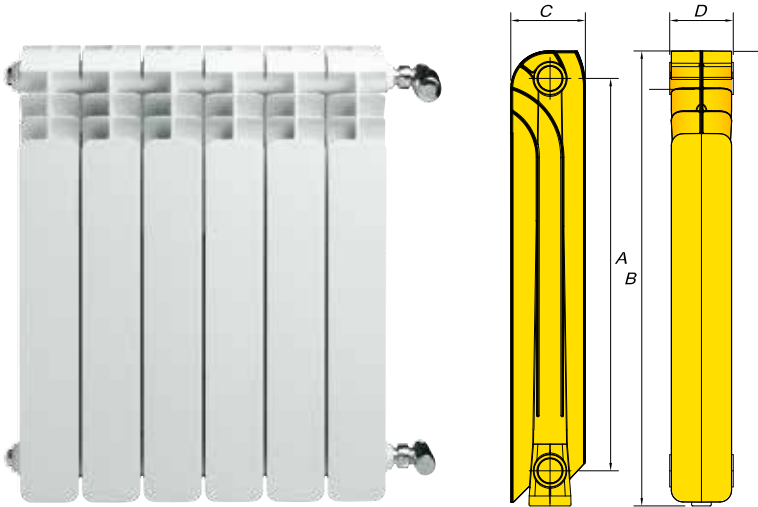
PRESTAZIONI INTERESSANTI E GRANDE VERSATILITÀ
ДОСТОЙНЫЕ ЭКСПЛУАТАЦИОННЫЕ ХАРАКТЕРИСТИКИ И МНОГОГРАННОСТЬ

MARANELLO

Moderno e altamente competitivo nei suoi contenuti, Maranello è il radiatore dalle mille potenzialità. Al design classico si uniscono tutti i pregi di una lavorazione scrupolosa e accurata per garantire affidabilità, sicurezza e soprattutto un'incomparabile maneggevolezza. Questa caratteristica, unita alla grande facilità di montaggio fanno di Maranello il prodotto ideale, soprattutto per le installazioni più impegnative.

Современный и конкурентный по своему содержанию, Maranello – радиатор тысячи возможностей. В классическом дизайне соединяются все достоинства тщательной и аккуратной обработки для того, чтобы гарантировать надежность, безопасность и, главным образом, несравнимую простоту в использовании. Эта характеристика, вместе с удобством монтажа делают Maranello идеальным продуктом для самых сложных установок.





- Pressione massima d'esercizio: 1600 kPa (16 Bar)
- Pressione di collaudo in produzione: 2400 kPa (24 Bar)
- Garanzia: 15 anni
- Gli elementi vengono assemblati in batterie da 4 a 15
- Colore standard RAL 9010 Faral

- Максимальное рабочее давление 1600 кПа (16 Бар)
- Испытательное давление 2400 кПа (24 Бар)
- Гарантия 15 лет
- Радиаторы идут в сборке от 4 до 15 секций
- Серийный белый цвет RAL 9010 FARAL

DATI TECNICI ТЕХНИЧЕСКИЕ ХАРАКТЕРИСТИКИ

Modello Модель	A Interasse mm Межосевое расстояние	B Altezza mm Высота	C Profondità mm Глубина	D Larghezza mm Ширина	Resa termica $\Delta t = 70$ K watt/elemento Теплоотдача $\Delta t = 70$ K Ватт/элемент
MARANELLO	350	430	95	80	146
MARANELLO	500	580	95	80	185
MARANELLO	600	680	95	80	213

La resa termica in Watt è stata calcolata secondo le normative del sistema di certificazione GOST R.
Теплоотдача в Ваттах рассчитана согласно требованиям системы сертификации ГОСТ Р.



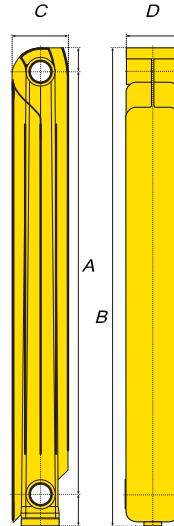
LA MIGLIOR RESA TERMICA IN 80 MM DI PROFONDITÀ НАИЛУЧШАЯ ТЕПЛООТДАЧА ПРИ ГЛУБИНЕ 80 ММ

FLY

Tra i radiatori in alluminio di Faral tutti caratterizzati da una qualità costruttiva certificata e un ottimo rapporto qualità prezzo, il modello Fly si distingue senza dubbio per il suo ingombro ridotto e tutto il confort che mette a disposizione in soli 80 mm di profondità. L'estetica particolarmente curata di Fly ha contribuito a renderlo uno dei radiatori più venduti al mondo.

Среди всех алюминиевых радиаторов Faral, которые характеризуются высоким качеством изготовления и отличным соотношением цены и качества, модель Fly выделяется своими небольшими размерами и высоким комфортом при глубине всего лишь 80 мм. Безукоризненный дизайн радиатора Fly делает его одним из самых продаваемых радиаторов в мире.





- Pressione massima d'esercizio: 1600 kPa (16 Bar)
- Pressione di collaudo in produzione: 2400 kPa (24 Bar)
- Garanzia: 15 anni
- Gli elementi vengono assemblati in batterie da 4 a 15
- Colore standard RAL 9010 Faral

- Максимальное рабочее давление 1600 кПа (16 Бар)
- Испытательное давление 2400 кПа (24 Бар)
- Гарантия 15 лет
- Радиаторы идут в сборке от 4 до 15 секций
- Серийный белый цвет RAL 9010 FARAL

DATI TECNICI ТЕХНИЧЕСКИЕ ХАРАКТЕРИСТИКИ

Modello Модель	A Interasse mm Межосевое расстояние	B Altezza mm Высота	C Profondità mm Глубина	D Larghezza mm Ширина	Resa termica $\Delta t = 70$ K watt/elemento Теплоотдача $\Delta t = 70$ K Вт/элемент
FLY	350	430	80	80	146
FLY	500	580	80	80	185
FLY	600	680	80	80	213
FLY	700	780	80	80	241
FLY	800	880	80	80	266

La resa termica in Watt è stata calcolata secondo le normative del sistema di certificazione GOST R.
Теплоотдача в Ваттах рассчитана согласно требованиям системы сертификации ГОСТ Р.



IL TERMOARREDO CHE CONIUGA ELEGANZA E COMFORT TERMICO

**ПОЛОТЕНЦЕСУШИТЕЛЬ, КОТОРЫЙ ОБЪЕДИНЯЕТ ЭЛЕГАНТНОСТЬ
И ТЕПЛОВОЙ КОМФОРТ**

RIGA

Nella gamma termoarredo Faral propone alcuni modelli dal design raffinato, che rispondono alle esigenze di un'estetica più gradevole con alti standard di qualità. Caratterizzato da una linea minimalista ed elegante, Riga è realizzato con acciaio di prima scelta per assicurare ottime performance termiche e meccaniche, oltre a una grande resistenza contro i rischi di corrosione. Riga è disponibile nel colore bianco di serie.

В гамме полотенцесушителей Faral предлагает модели изысканного дизайна, отвечающие самым высоким требованиям внешнего вида и стандартам качества. Отличающийся минималистическими и элегантными линиями, Riga реализован из стали высочайшего качества для того, чтобы гарантировать отличные эксплуатационные характеристики и устойчивость к коррозии. Серийный цвет модели Riga- белый.





- Pressione massima d'esercizio: 600 kPa (6 Bar)
- Garanzia: 2 anni

- Максимальное рабочее давление 600 кПа (6 Бар)
- Гарантия 2 лет

Disponibile solo su prenotazione e a richiesta una gamma di termoarredo dalle forme originali e finiture esclusive, denominata "Private Collection", che vi verrà presentata dall'azienda dietro richiesta di catalogo e condizioni di acquisto.

Поставляется под заказ gamma полотенцесушителей оригинальных форм и эксклюзивной обработки "Private Collection"; для получения каталога и ознакомления с условиями закупки просим Вас обратиться в компанию.

DATI TECNICI ТЕХНИЧЕСКИЕ ХАРАКТЕРИСТИКИ

Modello Модель	Interasse mm Межосевое расстояние	Larghezza mm Ширина	Altezza mm Высота	Volume acqua lt Объем воды	Resa termica $\Delta t = 70$ K watt Теплоотдача $\Delta t = 70$ K watt
RIGA					
RIGA	450	500	800	3,58	548
RIGA	450	500	1200	5,64	865

*La resa termica in Watt è stata calcolata secondo le normative del sistema di certificazione GOST R.
Теплоотдача в Ваттах рассчитана согласно требованиям системы сертификации ГОСТ Р.*



**LINEE MORBIDE E ARROTONDATE
PER LA MASSIMA SICUREZZA DOMESTICA**

МЯГКИЕ И ИЗОГНУТЫЕ ЛИНИИ ДЛЯ МАКСИМАЛЬНОЙ БЕЗОПАСНОСТИ

ARKO *White*

Sicurezza, qualità ed eleganza. Arko White è il termoarredo progettato per garantire un prodotto altamente efficiente e al tempo stesso armonioso con l'ambiente domestico. Realizzato con tecnica di saldatura in atmosfera controllata e verniciato in polveri epossipoliestere bianco RAL 9010, Arko White viene sottoposto a scrupolosi controlli qualitativi prima della finitura superficiale ed è garantito per 2 anni dalla sua messa in funzione, se installato nel rispetto delle norme di utilizzo.

Безопасность, качество и элегантность. Полотенцесушитель Arko White разработан для того, чтобы гарантировать эффективность продукта и, в то же время, гармоничность интерьера. Реализованный при помощи сварки в защищенной среде и окрашенный белой эпоксидно-полиэфирной порошковой краской RAL 9010, Arko White подвергается скрупулезному контролю качества до обработки поверхности и имеет гарантию 2 лет с момента его установки при соблюдении норм эксплуатации прибора.





- Pressione massima d'esercizio: 600 kPa (6 Bar)
- Garanzia: 2 anni
- Максимальное рабочее давление 600 кПа (6 Бар)
- Гарантия 2 лет

Disponibile solo su prenotazione e a richiesta una gamma di termoarredo dalle forme originali e finiture esclusive, denominata "Private Collection", che vi verrà presentata dall'azienda dietro richiesta di catalogo e condizioni di acquisto.

Поставляется под заказ гамма полотенцесушителей оригинальных форм и эксклюзивной обработки "Private Collection"; для получения каталога и ознакомления с условиями закупки просим Вас обратиться в компанию.

DATI TECNICI ТЕХНИЧЕСКИЕ ХАРАКТЕРИСТИКИ

Modello Модель	Interasse mm Межосевое расстояние	Larghezza mm Ширина	Altezza mm Высота	Volume acqua lt Объем воды	Resa termica $\Delta t = 70$ K watt Теплоотдача $\Delta t = 70$ K watt
ARKO WHITE					
ARKO WHITE	450	500	800	3,61	509
ARKO WHITE	450	500	1200	5,68	829

La resa termica in Watt è stata calcolata secondo le normative del sistema di certificazione GOST R.
Теплоотдача в Ваттах рассчитана согласно требованиям системы сертификации ГОСТ Р.



**UN PRODOTTO CHE BRILLA
PER QUALITÀ DEL DESIGN E PRESTAZIONI**
ПРОДУКТ, КОТОРЫЙ ВЫДЕЛЯЕТСЯ КАЧЕСТВОМ ДИЗАЙНА И
ЭКСПЛУАТАЦИОННЫМИ ХАРАКТЕРИСТИКАМИ

ARKO *Chrome*

Particolarmente adatto per integrarsi in uno stile di arredo moderno e tecnologico, Arko Chrome è un termoarredo con la particolare finitura cromata brillante che aggiunge una nota hi-tech ad ogni tipo di ambiente: bagni, saune, SPA, centri benessere ma anche cucine, hotel e strutture sanitarie. Realizzato con materiali di prima qualità, saldato in atmosfera controllata e scrupolosamente controllato in tutte le sue parti prima della finitura, Arko Chrome garantisce una qualità totale. Tutto questo abbinato a una linea gradevolmente arrotondata che ne aumenta il comfort e la sicurezza.

Дополняя современный и технологичный интерьер, Arko Chrome – полотенцесушитель с особой хромированной обработкой, добавляет нотку в стиле хай-тек любому типу помещения такому как, ванна, сауна, СПА, оздоровительный центр, а также кухня, гостиница и медицинское учреждение. Изготовленный из материалов высочайшего качества при помощи сварки в защищенной среде и проходящий скрупулезный контроль качества до обработки, Arko Chrome, гарантирует безупречное качество. Все это сочетается с изогнутыми линиями, увеличивающими комфорт и безопасность.





- Pressione massima d'esercizio: 600 kPa (6 Bar)
- Garanzia: 2 anni

- Максимальное рабочее давление 600 кПа (6 Бар)
- Гарантия 2 лет

Disponibile solo su prenotazione e a richiesta una gamma di termoarredo dalle forme originali e finiture esclusive, denominata "Private Collection", che vi verrà presentata dall'azienda dietro richiesta di catalogo e condizioni di acquisto.

Поставляется под заказ gamma полотенецсушителей оригинальных форм и эксклюзивной обработки "Private Collection"; для получения каталога и ознакомления с условиями закупки просим Вас обратиться в компанию.

DATI TECNICI ТЕХНИЧЕСКИЕ ХАРАКТЕРИСТИКИ

Modello Модель	Interasse mm Межосевое расстояние	Larghezza mm Ширина	Altezza mm Высота	Volume acqua lt Объем воды	Resa termica $\Delta t = 70$ K watt Теплоотдача $\Delta t = 70$ K watt
ARKO CHROME					
ARKO CHROME	450	500	800	3,61	340
ARKO CHROME	450	500	1200	5,68	553

La resa termica in Watt è stata calcolata secondo le normative del sistema di certificazione GOST R.
Теплоотдача в Ваттах рассчитана согласно требованиям системы сертификации ГОСТ Р.



КОМПЛЕКТУЮЩИЕ **ACCESSORI**

KIT INSTALLAZIONE UNIVERSALE PER RADIATORI IN ALLUMINIO 1/2"

УНИВЕРСАЛЬНЫЙ НАБОР
КОМПЛЕКТУЮЩИХ
ДЛЯ АЛЮМИНИЕВЫХ
РАДИАТОРОВ 1/2"



KIT INSTALLAZIONE UNIVERSALE PER RADIATORI IN ALLUMINIO 3/4"

УНИВЕРСАЛЬНЫЙ НАБОР
КОМПЛЕКТУЮЩИХ
ДЛЯ АЛЮМИНИЕВЫХ
РАДИАТОРОВ 3/4"



KIT INSTALLAZIONE UNIVERSALE PER RADIATORI IN ALLUMINIO 3/8"

УНИВЕРСАЛЬНЫЙ НАБОР
КОМПЛЕКТУЮЩИХ
ДЛЯ АЛЮМИНИЕВЫХ
РАДИАТОРОВ 3/8"



KIT MENSOLE UNIVERSALE УНИВЕРСАЛЬНЫЙ НАБОР КРОНШТЕЙНОВ





MADE *in* ITALY



F.I.R. Fabbrica Italiana Radiatori Srl
Via Ponte Alto, 40 - 41011 Campogalliano - Modena, Italia
Tel. +39-059-525661, fax. +39-059-527875

info@faral.com www.faral.com