



КОМПАНИЯ AZIENDA

Non tutti i radiatori sono uguali. Dietro ad ogni modello Faral c'è infatti tutto il know-how di chi questo prodotto lo ha realizzato più di quarant'anni fa, continuando sempre ad innovare i propri modelli e la propria tecnologia, all'insegna della qualità.

Faral è stata la prima fabbrica a produrre radiatori in alluminio pressofuso nel mondo, nel 1966, sistema che, allora, rivoluzionò il modo di riscaldare le abitazioni domestiche. Cresciuta con il grande successo di questo prodotto e forte di un know-how altamente specializzato sull'alluminio, l'azienda si contraddistingue ancora oggi come leader sul mercato mondiale, non solo per la vasta gamma e per la qualità superiore dei propri prodotti, ma anche per la propria vocazione all'innovazione e ad una flessibilità produttiva che le consente di rispondere con tempestività e competenza ai requisiti tecnici di ogni singolo paese in cui Faral esporta.

Не все радиаторы одинаковы. За каждой моделью Faral стоит ноу-хау того, кто это изделие разработал более 40 лет назад и продолжает обновлять продукцию и технологию с постоянным вниманием к качеству.

Faral была первой фабрикой в мире, которая начала производство литых алюминиевых радиаторов в 1966 году и в то время этот метод произвел переворот в бытовом отоплении. Выросшая на волне успеха этого изделия, а также благодаря узкоспециализированному ноу-хау в области алюминия, сегодня компания является лидером на мировом рынке не только благодаря широкой гамме и высокому качеству своих продуктов, но также и своим призванием к новаторству и гибкостью производства, что позволяет ей быстро и компетентно отвечать на технические требования каждой отдельной страны, в которую Faral экспортирует свою продукцию.



УВЛЕЧЕННОСТЬ PASSIONE

Grazie ad un approccio aziendale 'total quality', Faral è oggi leader nel settore, con soluzioni che conciliano design ed alte prestazioni, con una particolare attenzione al risparmio energetico. Prodotti solo ed esclusivamente italiani di grande contenuto innovativo e a basso impatto ambientale che offrono le scelte più intelligenti per il riscaldamento domestico. Ogni modello in alluminio Faral esportato viene collaudato in fabbrica a 24 Bar ed è omologato e certificato GOST per funzionare regolarmente e costantemente fino a 16 Bar di pressione nell'impianto di riscaldamento, mentre i modelli bimetallici vengono collaudati al 100% in fabbrica a 52,5 Bar e sono omologati e certificati GOST per funzionare regolarmente e costantemente fino a 35 Bar di pressione nell'impianto di riscaldamento.

Благодаря критерию компании "абсолютное качество", сегодня Faral является лидером на рынке, с решениями, которые совмещают эстетические и технические качества, с особым вниманием к экономии энергии. Продукты исключительно итальянского производства, инновативные и экологичные, предлагают разнообразный выбор для отопления жилых помещений. Каждая модель экспортируемого алюминиевого радиатора Faral испытывается на фабрике под давлением 24 Бар и сертифицируется по системе ГОСТ для надежной работы в системах отопления с рабочим давлением до 16 Бар. Модели биметаллических радиаторов испытываются на фабрике под давлением 52,5 Бар и сертифицированы по системе ГОСТ для безотказной работы в системах отопления с рабочим давлением до 35 Бар.

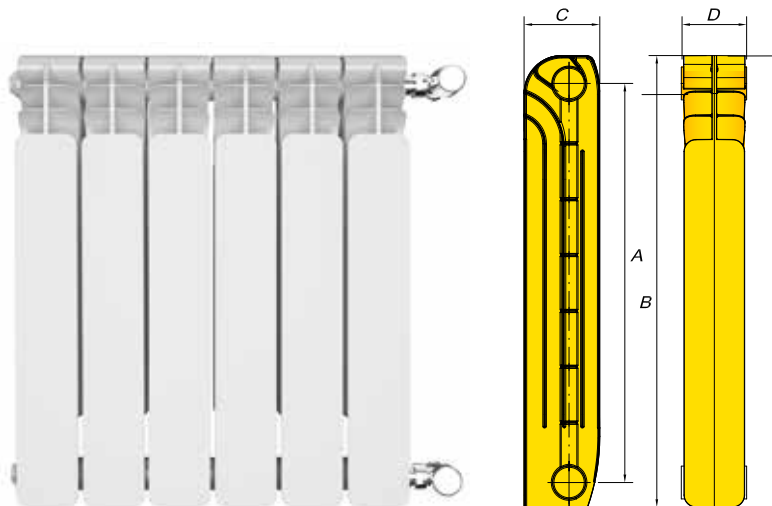
IL BIMETALLICO CON 40 ANNI DI ESPERIENZA ALLE SPALLE БИМЕТАЛЛ С 40-ЛЕТНИМ ОПЫТОМ ЗА ПЛЕЧАМИ

FULL *Bimetallico*

Con Full Bimetallico, Faral porta nel mercato internazionale dei caloriferi bimetallici tutto il know-how, gli standard di qualità e la cura del design di un'azienda leader nel settore con più di 40 anni di esperienza. Ad una tecnologia vincente per le alte pressioni e per l'adattamento a qualunque qualità di acqua dell'impianto di riscaldamento, si aggiungono così uno stile inconfondibilmente italiano ed un'accuratezza nella produzione che rendono questo modello Bimetallico, non solo elegante e armonioso, ma anche estremamente efficiente e sicuro.

С радиатором модели Full Bimetallico, Faral представила на международный рынок биметаллических радиаторов все ноу-хау, стандарты качества и внимание к дизайну компании-лидера на рынке с более чем 40-летним опытом. К выигрышной технологии, выдерживающей высокое давление и подходящей для любого качества воды в системе отопления, присоединяются неповторимый итальянский стиль и скрупулезность производства, которые делают эту биметаллическую модель не только элегантной и гармоничной, но также и высокоэффективной и надежной.





- Pressione massima d'esercizio: 3500 kPa (35 Bar)
- Pressione di collaudo in produzione: 5250 kPa (52,5 Bar)
- Garanzia: 20 anni
- Gli elementi vengono assemblati in batterie da 4 a 15
- Colore standard RAL 9010 FARAL

- Максимальное рабочее давление 3500 кПа (35 Бар)
- Испытательное давление 5250 кПа (52,5 Бар)
- Гарантия 20 лет
- Радиаторы идут в сборке от 4 до 15 секций
- Серийный белый цвет RAL 9010 FARAL

DATI TECNICI ТЕХНИЧЕСКИЕ ХАРАКТЕРИСТИКИ

Modello Модель	A Interasse mm Межосевое расстояние	B Altezza mm Высота	C Profondità mm Глубина	D Larghezza mm Ширина	Resa termica $\Delta t = 70$ K watt/elemento Теплоотдача $\Delta t = 70$ K Ватт/элемент
FULL bimetallico	350	416	95	80	151
FULL bimetallico	500	566	95	80	185

La resa termica in Watt è stata calcolata secondo le normative del sistema di certificazione GOST R.
Теплоотдача в Ваттах рассчитана согласно требованиям системы сертификации ГОСТ Р.