



geniovent.x

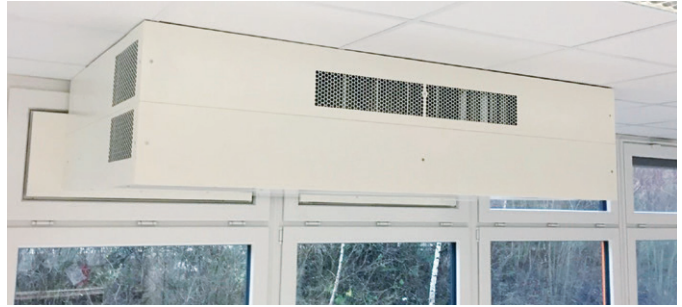
Fördervolumen bis 900 m³/h

Dezentrale Lüftungsgeräte mit Wärmerückgewinnung

Für Unterrichts-, Büro- und Konferenzräume,
Kindertagesstätten, Aufenthaltsräume,
Fitness- und Tanz-Studios,
Ladenlokale, Arztpraxen etc.

Für Neubau und Sanierung

geniovent.x – Referenzen



Inhalt

Einsatzgebiete und „Technische Highlights“	4 – 6
Komfortable Steuerung für einen bedarfsorientierten Lüftungsbetrieb	7

geniovent.x-H „Deckenhängende Lüftungssysteme“



Fort- und Außenluftanschlüsse auf der Rückseite bzw. Oberseite des Geräts	
Technische Daten	8
Geräteausführungen	9
Maßzeichnungen Geräte	10 – 17
Anschlusskasten für Einbau in Fensterfront	18 – 19
Kennlinien	20 – 21
Schnellauswahl	22 – 23

geniovent.x-F „Deckenhängende Lüftungssysteme“



Fort- und Außenluftanschlüsse an der Stirnseite des Geräts (links oder rechts)	
Technische Daten	24
Geräteausführungen	25
Maßzeichnungen Geräte	26 – 29
Kennlinien	30 – 31
Schnellauswahl	32 – 33

geniovent.x-S „Stand-Lüftungssysteme“



Technische Daten	34
Geräteausführungen	35
Maßzeichnungen Geräte	36 – 37
Maßzeichnungen geniovent.x Topbox	38 – 39
Kennlinien	40
Schnellauswahl	41

Zubehör Deckenhängende und Stand-Lüftungssysteme	42 – 47
--	---------

geniovent.x – Deckenhängende Lüftungssysteme und Stand-Lüftungssysteme – für Neubau und Sanierung

Gute Luft steigert das Konzentrationsvermögen

Die dezentralen Lüftungssysteme geniovent.x sind die perfekte Wahl, wenn es um gesunde und frische Luft geht. Ob in Klassenzimmern, Konferenzräumen oder Büros, eine kontrollierte Lüftung sorgt nicht nur für frische Luft, sondern begrenzt den CO₂-Gehalt auf ein Minimum. Ein entscheidender Umstand, der das Wohlbefinden und ebenso das Konzentrationsvermögen positiv beeinflusst.

- Die Lüftungssysteme sind für die verschiedensten Räume konzipiert und eignen sich in hohem Maße sowohl für den nachträglichen Einbau als auch für den Neubau
- Einsatzgebiete: – Klassen- und Lehrerzimmer
– Kindertagesstätten und Aufenthaltsräume
– Büro und Konferenzräume, Fitnessräume
– Ladenlokale und Arztpraxen
- Die Lüftungssysteme gibt es in den Fördervolumen von ca. 600 m³/h und 900 m³/h
- Optimales Raumklima durch kontinuierliche Lüftung: Feuchte und verbrauchte Luft wird ins Freie befördert, während gleichzeitig frische und bei Bedarf erwärmte Luft gefiltert nachgeführt wird
- Gesunde und hygienische Raumluft
- Vermeidung von Schimmelbildung
- Äußerst leise Lüftungssysteme dank Akustik-Dämmmaterial kombiniert mit Spezialschaum (schwer entflammbar)
- Die Reduzierung des „Lüftungswärmebedarfs“ auf das erforderliche Minimum senkt den Energiebedarf des Gebäudes erheblich
- Die dezentralen Lüftungssysteme geniovent.x gibt es als Decken- und Standvariante
- Gerätefarbe weiß RAL 9010
- **NEU:** ausgestattet mit der komfortablen air@home-Regelung



geniovent.x – Deckenhängende Lüftungssysteme und Stand-Lüftungssysteme – für Neubau und Sanierung

Dezentrale Systeme – Luft immer perfekt dosiert

Dezentrale Systeme von AEREX zeichnen sich durch mehrere Vorteile aus. Einerseits wird schnell und effektiv be- und entlüftet, weil sich in jedem Raum eine Lüftungseinheit befindet. Andererseits werden ausschließlich die Räume belüftet, in denen sich Personen aufhalten und Bedarf besteht. Zudem gibt es keine Wärmeverluste durch lange Rohrleitungen wie bei zentralen Systemen. Ergebnis ist eine optimal dimensionierte und gesteuerte Anlage die auch höchsten energieeffizienten Ansprüchen gerecht wird.

- Durch die integrierten Klappen für Außen- und Fortluft, der Bypassfunktion sowie dem hohen Wirkungsgrad sind die Systeme passivhaustauglich
- Hocheffiziente Lüftungssysteme mit energiesparenden EC-Gleichstrommotoren
- Leistungsstarker Kreuz-Gegenstrom-Wärmetauscher mit bis zu 95 % Wärmebereitstellungsgrad
- Optional: Wärme- und feuchteübertragender Enthalpie-Wärmetauscher sorgt für angenehmes Raumklima – auch im Winter, Wärmerückgewinnung bis zu 92 %
- Ergänzende Systemkomponenten von Vorheizregister bis Luftqualitätssensor verfügbar
- Keine, bzw. nur kurze Rohrleitungen notwendig
- Bedarfsgerechte Lüftungsregelung mit einer Vielzahl an Funktionen: Von der raumabhängigen Regelung über Luftqualität und Anwesenheit über Wochenzeitschaltuhr bis hin zu Einbindung in verschiedene Bussysteme bzw. Gebäudeleittechnik

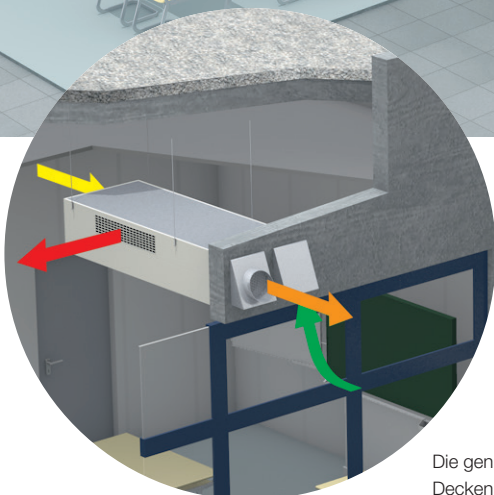
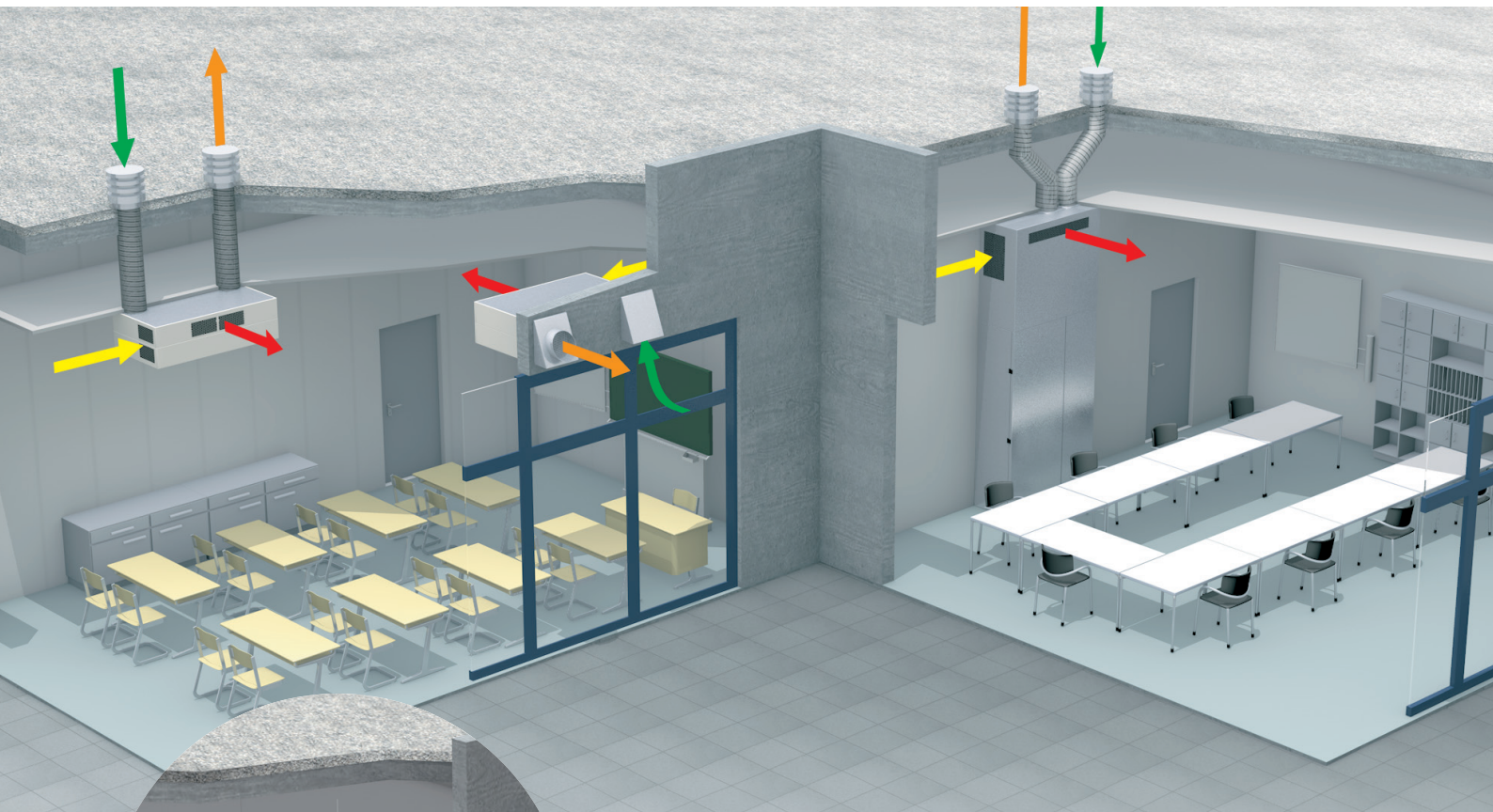


geniovent.x – Deckenhängende Lüftungssysteme und Stand-Lüftungssysteme

In Neubau und Sanierung

AEREX stellt für die unterschiedlichsten Einbausituationen sowohl „Deckenhängende“ als auch „Stand-Lüftungssysteme“ bereit. Ob im Sanierungsfall oder im Neubau, AEREX-Lüftungssysteme haben sich seit rund zwei Jahrzehnten bewährt und vollbringen die beste Lüftungsarbeit.

Die geniovent-Deckengeräte sind in mehreren Ausführungen verfügbar. Dies reicht von der Variante zur Montage unterhalb der Decke bis hin zur komplett integrierten Variante in einer Zwischendecke. Mit dem „Anschlusskasten Universal“ kann der Einbau in eine Fensterfront realisiert werden. Bei den „Stand-Lüftungssystemen“ sind ebenso passende Einbauvarianten verfügbar. Mit der Erweiterungskomponente „Topbox“ sind sogar noch zusätzliche Optionen der direkten Be- und Entlüftung von Räumen möglich.



Die geniovent.x-H-Geräte gibt es als Wand- bzw. Deckenmodell in verschiedenen Ausführungen

geniovent.x-S-Geräte sind als Standmodell mit der Möglichkeit zum Wand- bzw. Deckenanschluss verfügbar

Die geniovent.x-F-Geräte gibt es als Deckenmodell in verschiedenen Ausführungen

- Zuluft
- Fortluft
- Außenluft
- Abluft

geniovent.x – Smarte vielfältige Ansteuerungsmöglichkeiten, intuitiv und sehr schnell bedienbar



Das seriennormierte Bedienteil RB-ZF 4 für einfache Ansteuerung der Lüftungsgeräte

- Zum Einstellen der 4 Lüftungsstufen
- Mit Betriebs- und Statusmeldungen über LED



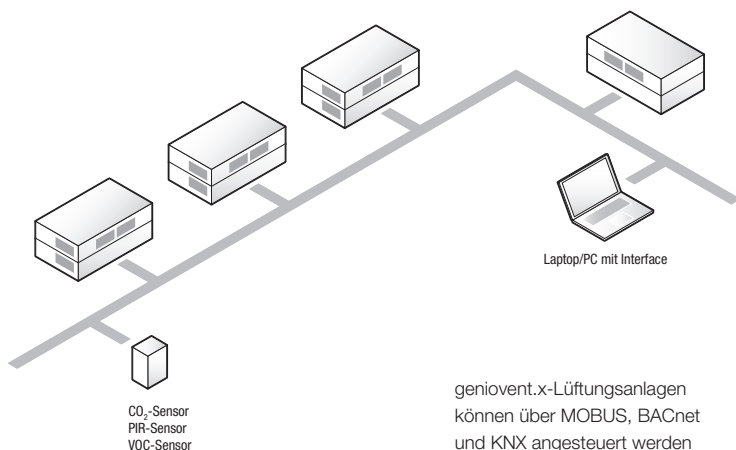
Optionales Touchscreen-Bedienteil RLS T1 WS mit grafischem Farb-TFT-Display („Touch-Screen“) ermöglicht individuelle Einstellungen und Ansteuerungen am Lüftungsgerät, z. B. bis zu 6 Betriebsarten/Funktionsweisen

- 2 Automatikbetriebsarten (Auto Sensor/Auto Zeit)
- 4 Manuelle Betriebsarten (ECO-Abluft/ECO-Zuluft/MANUELL/AUS)

Bei den Lüftungsgeräten mit Wärmerückgewinnung sind viele Funktionen ausführbar

wie z. B.

- Programmieren des Wochenzeitprogrammes
- Grundlüftung
- Stufenlose bedarfsgeführte Luftmengensteuerung
- Steuerung der Zulufttemperatur mittels Nachheizregister
- Steuerung der gewünschten Raumtemperatur (optional)
- Automatische Nachtkühlung
- Bypass-Steuerung, d. h. Lüftung ohne Wärmerückgewinnung z. B. in den Übergangszeiten oder der Nachtkühlung im Sommer
- Pausentaster-Betrieb
- Spülbetrieb
- Überwachungs- und Alarmfunktionen



geniovent.x-Lüftungsanlagen können über MODBUS, BACnet und KNX angesteuert werden

Viele intelligente Ansteuerungsmöglichkeiten

Alle geniovent.x-Lüftungsgeräte verfügen über einen USB-Anschluss für die Inbetriebnahme sowie eine integrierte Ethernet-Schnittstelle. Sie lassen sich über eine Internetverbindung (siehe Infos: www.air-home.de) per PC, Laptop oder Tablet ansteuern und einstellen. Als Einzel-Lüftungsgeräte sind diese über die downloadbare „air@home-APP“ z. B. aber auch mobil per Smartphone bedienbar.

Zudem lassen sich die geniovent.x-Lüftungsgeräte natürlich auch über einen PC in ein bestehendes Gebäudemanagementsystem integrieren. Mit einem zentral vernetzten Computer ist stets eine Kontrolle über Betrieb und Temperatur der Anlagen gesichert. Darüber hinaus lassen sich von hier aus die einzelnen Lüftungsgeräte entsprechend ihrer Nutzung individuell programmieren. Die Vorteile der dezentralen Lüftung bleiben also bestehen, gleichzeitig stehen aber auch die Vorteile einer zentralen Steuerung zur Verfügung.

MODBUS TCP / RTU

- Die schon vorhandene MODBUS-Schnittstelle in der Lüftungssteuerung ermöglicht eine Integration in die Gebäudeleittechnik.

BACnet TCP

- Die schon vorhandene BACnet-Schnittstelle in der Lüftungssteuerung ermöglicht eine Integration in die Gebäudeleittechnik

KNX

- Das optionale KNX-Steckmodul K-SM ermöglicht eine Integration in die Gebäudeleittechnik (www.knx.org).

EnOcean

- Optionales EnOcean-Steckmodul E-SM für das Einbinden von EnOcean-Sensoren und Ansteuerung der Lüftungsstufen über Funk-Taster.

Steuerungs-Erweiterung

- Erweiterung der Steuerungshardware mittels optionalen Zusatzplatinen (ZP 1 und ZP 2) ermöglicht den Anschluss und die Ansteuerung weiterer interner und externer Komponenten.

Technische Daten – Deckenhängende Systeme geniovent.x **600 H** und **900 H**

Fördervolumen 600 m³/h und 900 m³/h



Ausstattung	G Kreuz-Gegenstrom-Wärmetauscher	E Enthalpie-Wärmetauscher
Bedienteil RB-ZF 4	ja	ja
Ethernet-Schnittstelle	ja	ja
BACnet-Schnittstelle	ja	ja
MODBUS-Schnittstelle	ja	ja
Bypass	ja	ja
Außenklappen, autom. schließend	ja	ja
Kondensathebepumpe	ja	ja
Vorheizregister	ja	optional
Filter – Abluft I Außenluft	M5 I F7	M5 I F7
CO ₂ -Sensor intern	ja	ja
Mobil per APP bedienbar	ja	ja
Optionale Komponenten		
Bedienteil RLS T1 WS / Touchscreen	optional	optional
Nachheizregister	optional	optional
KNX-Steckmodul	optional	optional
EnOcean-Steckmodul	optional	optional
Luftqualitätssensor (VOC) extern	optional	optional
CO ₂ -Sensor extern	optional	optional
Anwesenheitssensor	optional	optional

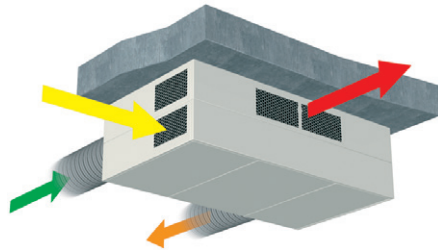
Technische Daten:

	geniovent.x 600 H	geniovent.x 900 H
Fördervolumen (V_{max})	540 m ³ /h	870 m ³ /h
Nennvolumen (V_{ref})*	400 m ³ /h	600 m ³ /h
Minimale Luftleistung (V_{min})	200 m ³ /h	250 m ³ /h
Spannungsart	Wechselstrom	
Bemessungsspannung	230 V	
Netzfrequenz	50 Hz	
SFP-Wert (V_{ref})*	0,21 Wh/m ³	0,20 Wh/m ³
Leistungsaufnahme (V_{ref})*	84 W	122 W
Stand-By-Leistungsaufnahme	10 W	
I_{Max}	14 A	15 A
Schutzart	IP 40	
Material Gehäuse	Stahlblech verzinkt Sichtteile RAL 9010 pulverbeschichtet	
Material Wärmetauscher	Kunststoff	
Material Innenverkleidung	Polyurethanschaumstoff mit verhauteater Oberfläche	
Gewicht	ca. 200 kg	ca. 210 kg
Filterklasse	Außenluft F7 / Abluft M5	
Anschlussdurchmesser	DN 250	DN 315
Anschlussdurchmesser Kondensatablauf	7 mm (innen), 10 mm (außen)	
Breite x Höhe x Tiefe	1579 x 473 x 879 mm	1982 x 473 x 879 mm
Wärmebereitstellungsgrad	Standard WT 91 % Enthalpie WT (V_{ref})* 80,5 %	Standard WT 91 % Enthalpie WT (V_{ref})* 80,2 %
Wärmetauscherbauart	G = Kreuz-Gegenstrom-Wärmetauscher E = Enthalpie-Wärmetauscher	
Feuchteänderungsgrad (V_{ref})*	66 %	
Filterüberwachung	zeitgesteuert	
Betriebsweise	drehzahlkonstant	
Schalldruckpegel (bei V_{ref} Raumdämpfung 8-10 dB(A))	< 35 dB (A)	

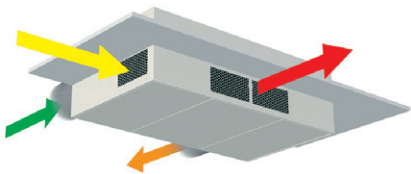
* 70% v. V_{max} | DIN EN 13141-8

Deckenhängende Systeme – Außen- und Fortluftanschlüsse an der Rückseite des Gerätes bzw. auf der Oberseite des Gerätes

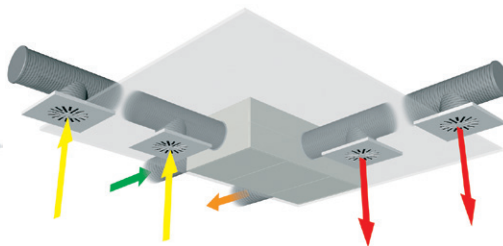
Deckensysteme mit unterschiedlichen Anschlüssen



1. Basismodell Wandanschluss*



1.1 Teilintegrierte Modellvariante*

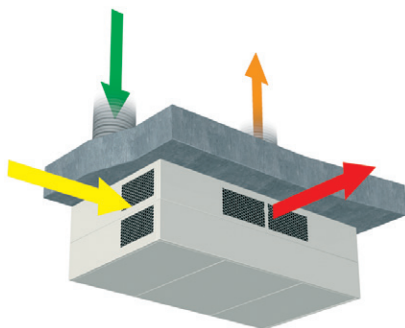


1.2 Komplett integrierte Modellvariante*

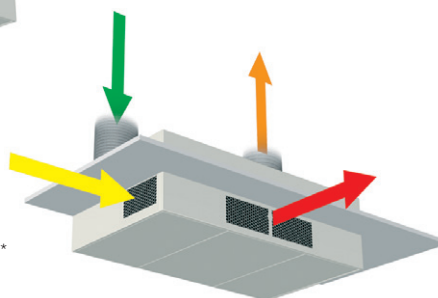
1. Anschlüsse auf der Rückseite

Die Fort- und Außenluftanschlüsse befinden sich auf der Rückseite des Lüftungssystems. Die Rohrdurchführung erfolgt durch die Gebäudeaußenwand

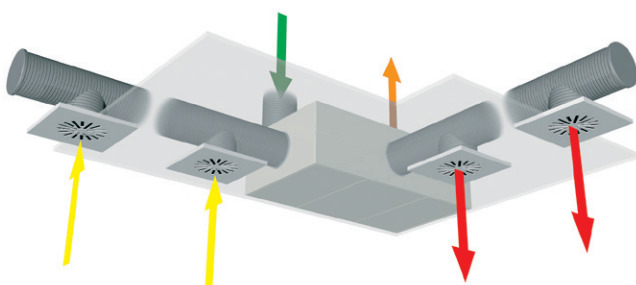
1. Das Basismodell wird direkt unterhalb der Decke montiert
- 1.1 Bei der teilintegrierten Modellvariante ist der obere Teil des Lüftungssystems in einer Zwischendecke eingelassen
- 1.2 Bei der komplett integrierten Modellvariante wird das Gerät vollständig in der Zwischendecke montiert



2. Basismodell Deckenanschluss*



2.1 Teilintegrierte Modellvariante*



2.2 Komplett integrierte Modellvariante*

2. Anschlüsse auf der Oberseite

Die Fort- und Außenluftanschlüsse befinden sich auf der Oberseite des Lüftungssystems. Die Rohrdurchführung erfolgt durch die Raumdecke

2. Das Basismodell wird direkt unterhalb der Decke montiert
- 2.1 Bei der teilintegrierten Modellvariante ist der obere Teil des Lüftungssystems in Zwischendecke eingelassen
- 2.2 Bei der komplett integrierten Modellvariante wird das Gerät vollständig in der Zwischendecke montiert

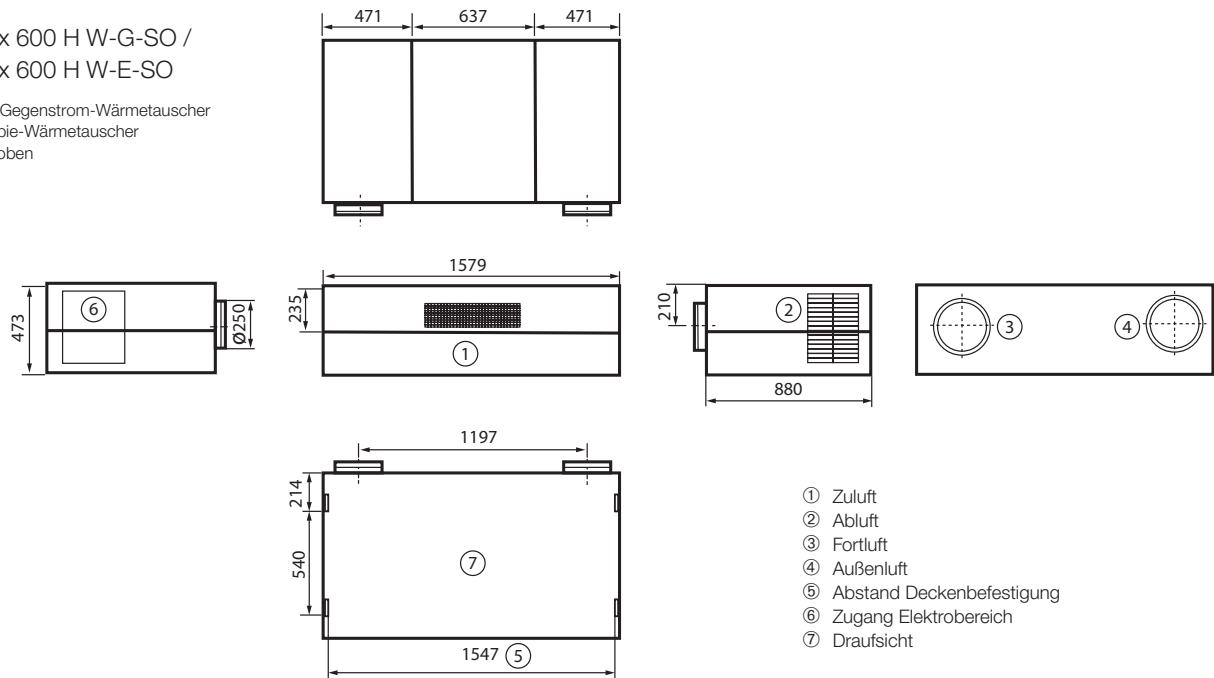
*Bei allen deckenhängenden Varianten sind Revisionsöffnungen vorzusehen (Zugang Steuerungsfach bzw. Filterwechsel)

geniovent.x **600 H W** – Außen- und Fortluftanschlüsse an der Rückseite des Gerätes

Montage unterhalb der Decke / Außen- und Fortluft über Außenwand

geniovent.x 600 H W-G-SO /
geniovent.x 600 H W-E-SO

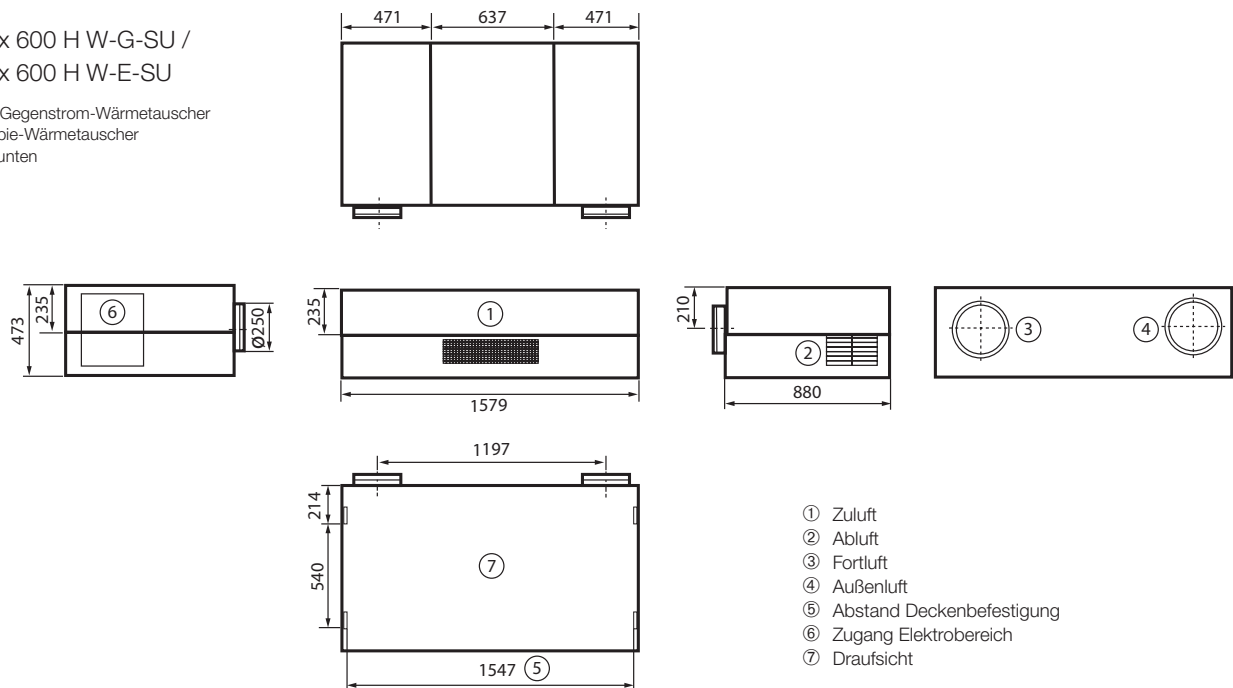
... G... Kreuz-Gegenstrom-Wärmetauscher
... E... Enthalpie-Wärmetauscher
... SO... Zuluft oben



Montage teiltintegriert in abgehängter Decke / Außen- und Fortluft über Außenwand

geniovent.x 600 H W-G-SU /
geniovent.x 600 H W-E-SU

... G... Kreuz-Gegenstrom-Wärmetauscher
... E... Enthalpie-Wärmetauscher
... SU... Zuluft unten

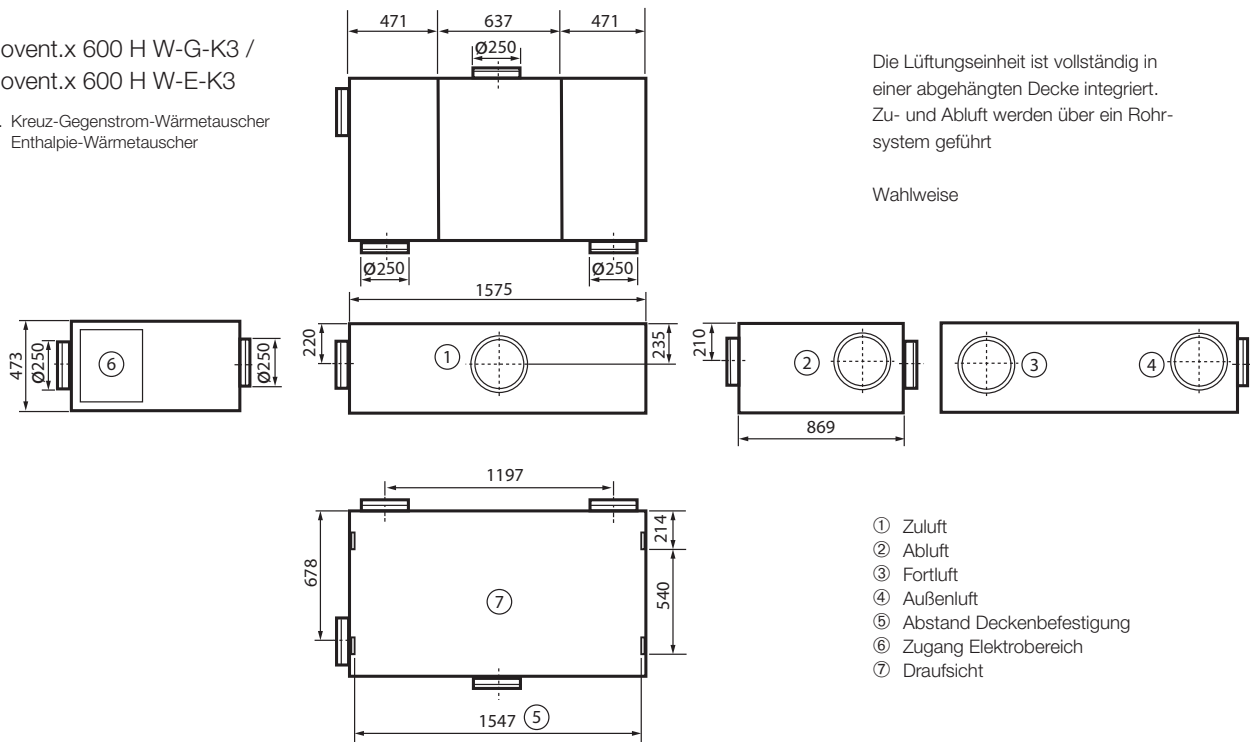


geniovent.x **600 H W** – Außen- und Fortluftanschlüsse an der Rückseite des Gerätes

Montage komplett innerhalb einer abgehängten Decke / Außen- und Fortluft über Außenwand

geniovent.x 600 H W-G-K3 /
geniovent.x 600 H W-E-K3

... G... Kreuz-Gegenstrom-Wärmetauscher
... E... Enthalpie-Wärmetauscher



Weitere Gerätevarianten in den Ausführungen

K1 = Zuluft über Kanal; Abluft am Gerät, teilweise verkleidet (Abluftseite und Elektroseite mit Paneele)

K2 = Abluft über Kanal; Zuluft am Gerät, teilweise verkleidet (Zuluftseite und Elektroseite mit Paneele)

K3 = Zu- und Abluft über Kanal

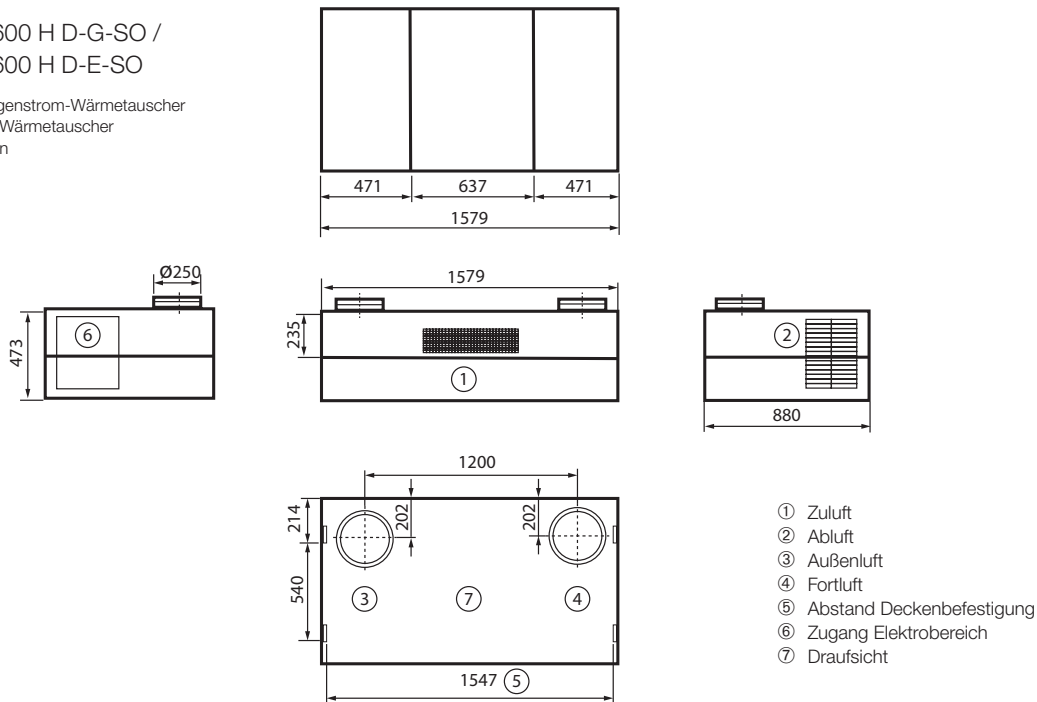
Maßzeichnungen im Internet unter www.aerex.de

geniovent.x **600 H D** – Außen- und Fortluftanschlüsse auf der Oberseite des Gerätes

Montage unterhalb der Decke / Außen- und Fortluft über Decke bzw. Dach

geniovent.x 600 H D-G-SO /
geniovent.x 600 H D-E-SO

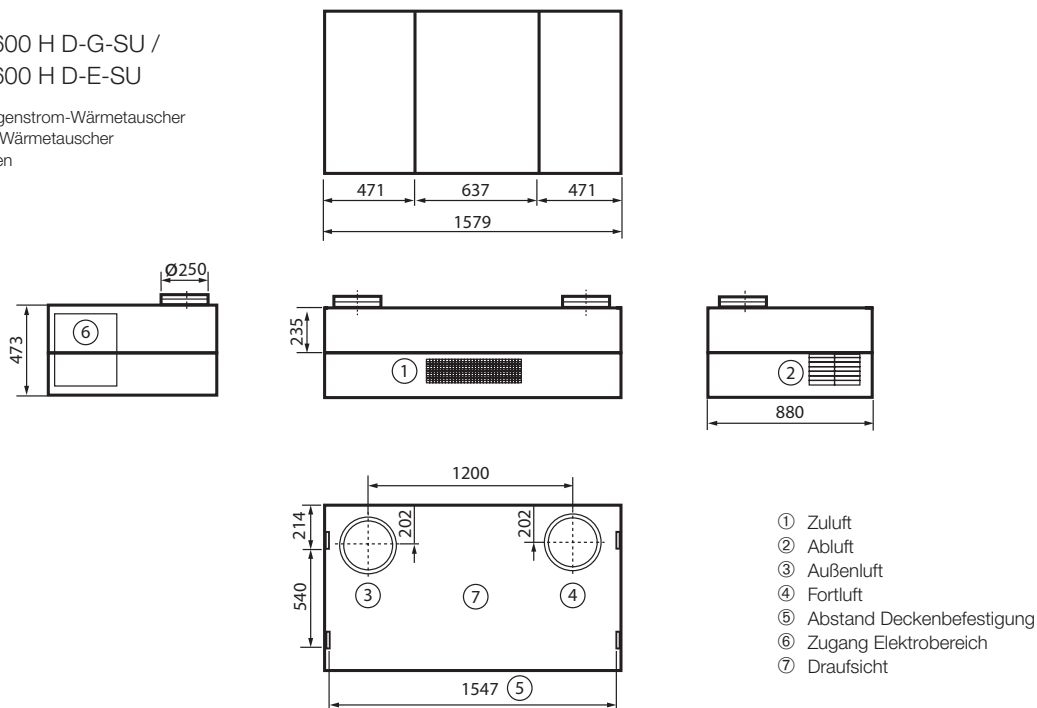
... G... Kreuz-Gegenstrom-Wärmetauscher
... E... Enthalpie-Wärmetauscher
... SO... Zuluft oben



Montage teilentegriert in abgehängter Decke / Außen- und Fortluft über Decke bzw. Dach

geniovent.x 600 H D-G-SU /
geniovent.x 600 H D-E-SU

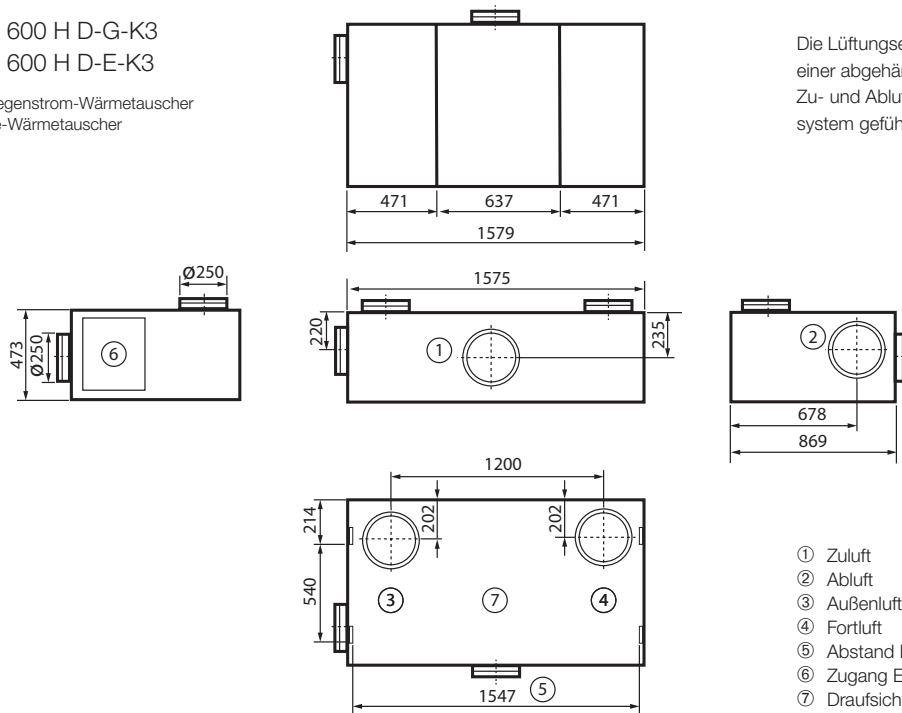
... G... Kreuz-Gegenstrom-Wärmetauscher
... E... Enthalpie-Wärmetauscher
... SU... Zuluft unten



geniovent.x **600 H D** – Außen- und Fortluftanschlüsse auf der Oberseite des Gerätes

Montage komplett innerhalb der abgehängten Decke / Außen- und Fortluft über Decke bzw. Dach

geniovent.x 600 H D-G-K3
 geniovent.x 600 H D-E-K3
 ... G... Kreuz-Gegenstrom-Wärmetauscher
 ... E... Enthalpie-Wärmetauscher



Die Lüftungseinheit ist vollständig in einer abgehängten Decke integriert. Zu- und Abluft werden über ein Rohrsystem geführt

Weitere Gerätevarianten in den Ausführungen

K1 = Zuluft über Kanal; Abluft am Gerät, teilweise verkleidet (Abluftseite und Elektroseite mit Paneele)

K2 = Abluft über Kanal; Zuluft am Gerät, teilweise verkleidet (Zuluftseite und Elektroseite mit Paneele)

K3 = Zu- und Abluft über Kanal

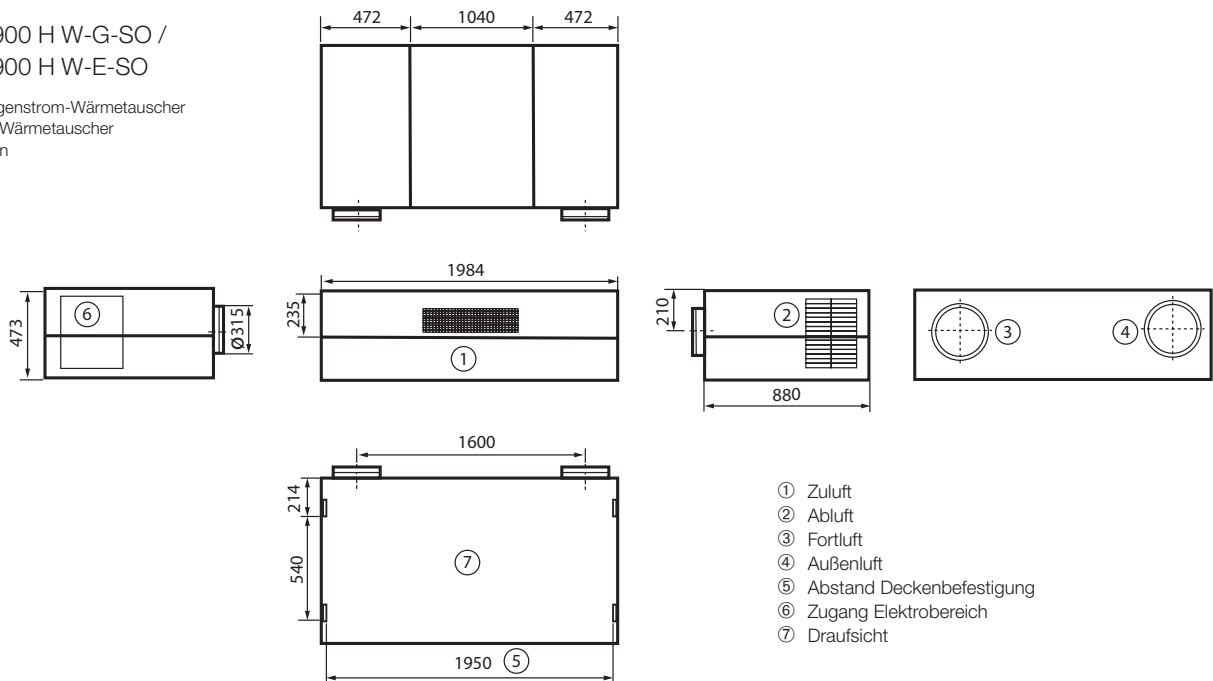
Maßzeichnungen im Internet unter www.aerex.de

geniovent.x **900 H W** – Außen- und Fortluftanschlüsse an der Rückseite des Gerätes

Montage unterhalb der Decke / Außen- und Fortluft über Außenwand

geniovent.x 900 H W-G-SO /
geniovent.x 900 H W-E-SO

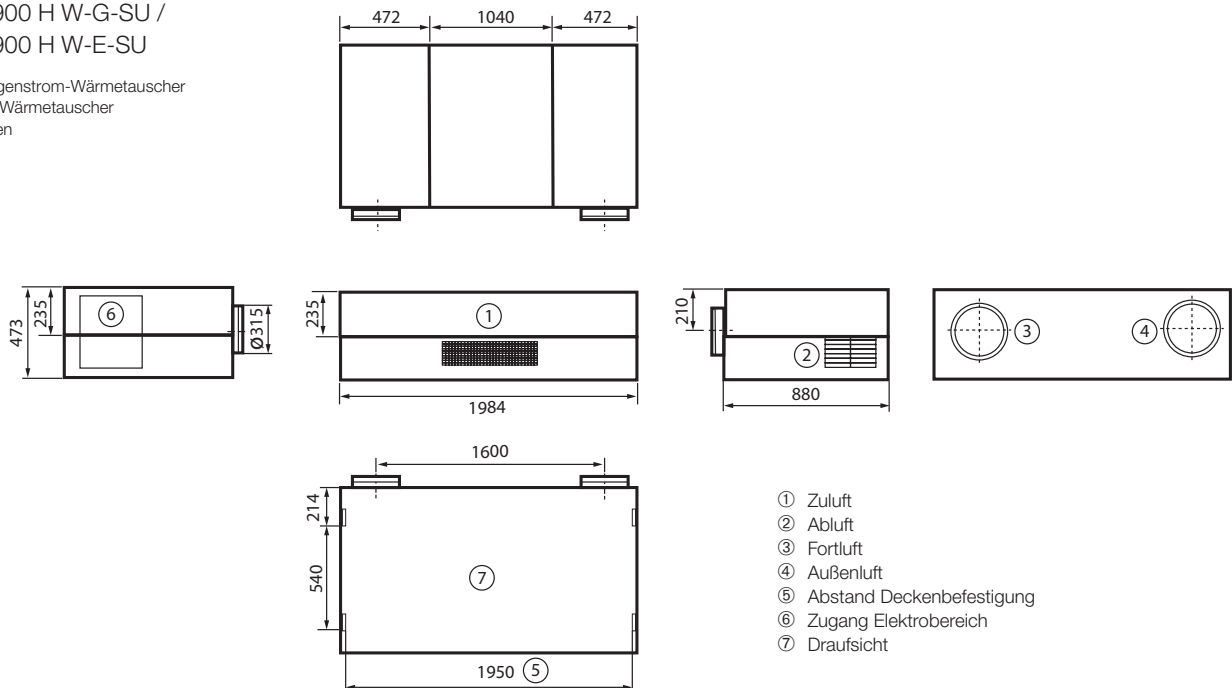
... G... Kreuz-Gegenstrom-Wärmetauscher
... E... Enthalpie-Wärmetauscher
... SO... Zuluft oben



Montage teiltintegriert in abgehängter Decke / Außen- und Fortluft über Außenwand

geniovent.x 900 H W-G-SU /
geniovent.x 900 H W-E-SU

... G... Kreuz-Gegenstrom-Wärmetauscher
... E... Enthalpie-Wärmetauscher
... SU... Zuluft unten

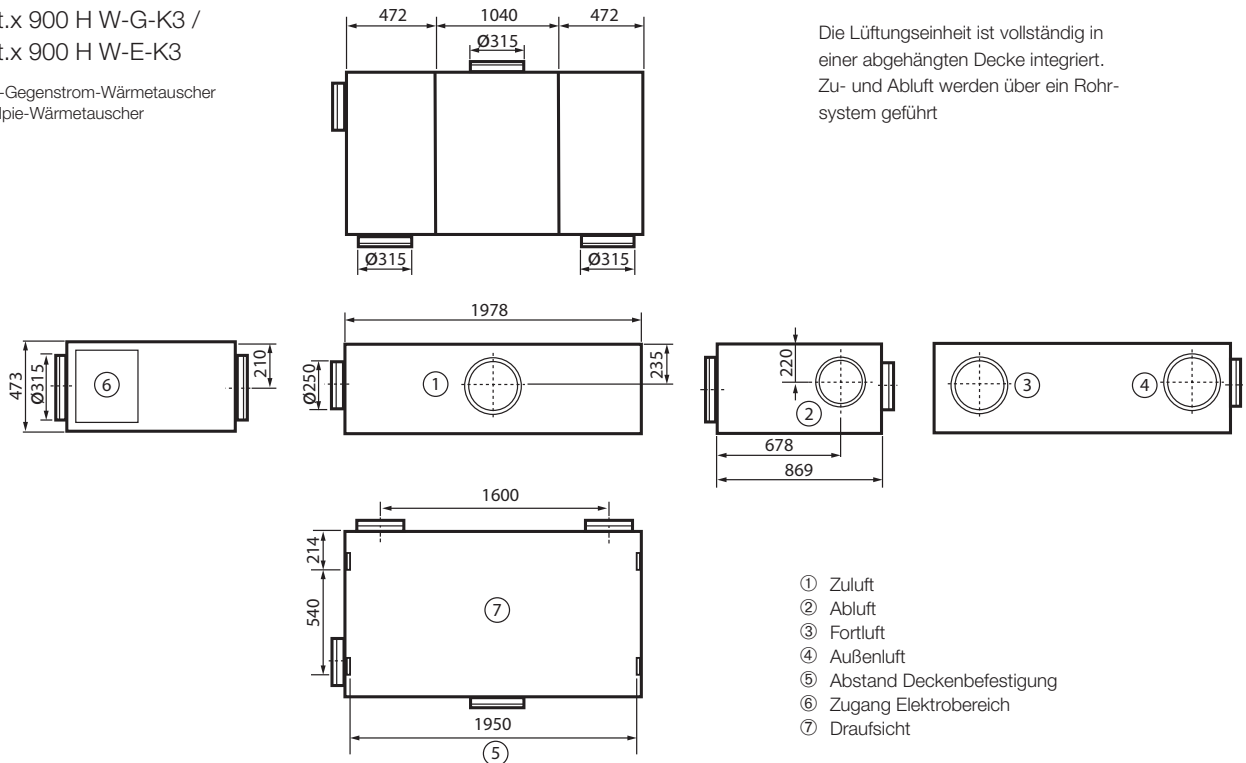


geniovent.x **900 H W** – Außen- und Fortluftanschlüsse an der Rückseite des Gerätes

Montage komplett innerhalb einer abgehängten Decke / Außen- und Fortluft über Außenwand

geniovent.x 900 H W-G-K3 /
geniovent.x 900 H W-E-K3

... G... Kreuz-Gegenstrom-Wärmetauscher
... E... Enthalpie-Wärmetauscher



Weitere Gerätevarianten in den Ausführungen

K1 = Zuluft über Kanal; Abluft am Gerät, teilweise verkleidet (Abluftseite und Elektroseite mit Paneele)

K2 = Abluft über Kanal; Zuluft am Gerät, teilweise verkleidet (Zuluftseite und Elektroseite mit Paneele)

K3 = Zu- und Abluft über Kanal

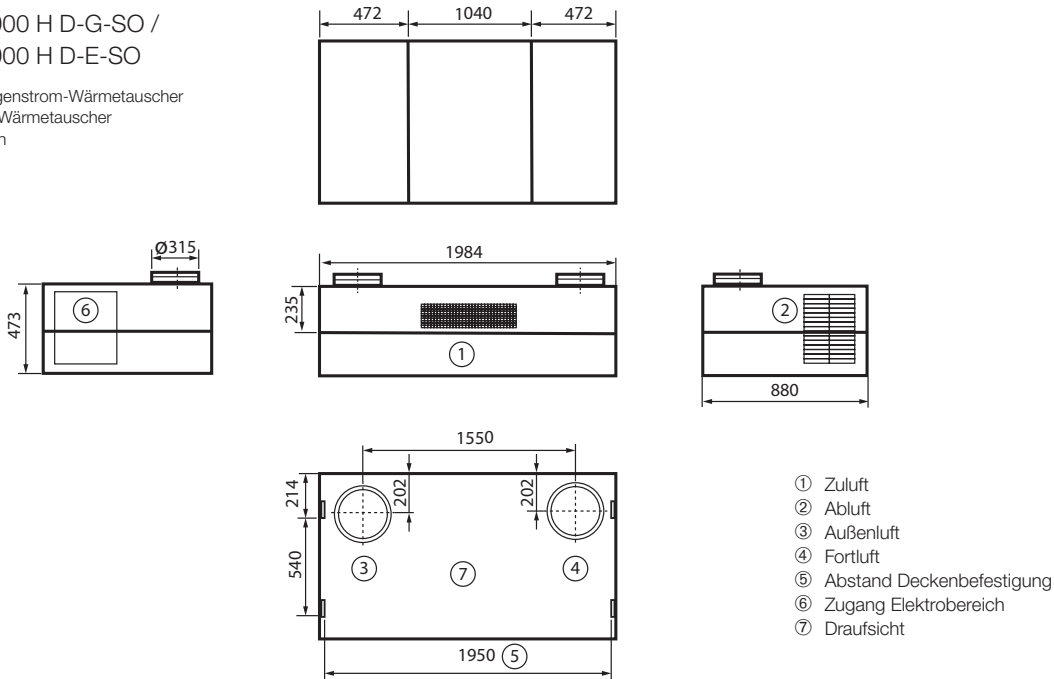
Maßzeichnungen im Internet unter www.aerex.de

geniovent.x 900 H D – Außen- und Fortluftanschlüsse auf der Oberseite des Gerätes

Montage unterhalb der Decke / Außen- und Fortluft über Decke bzw. Dach

geniovent.x 900 H D-G-SO /
geniovent.x 900 H D-E-SO

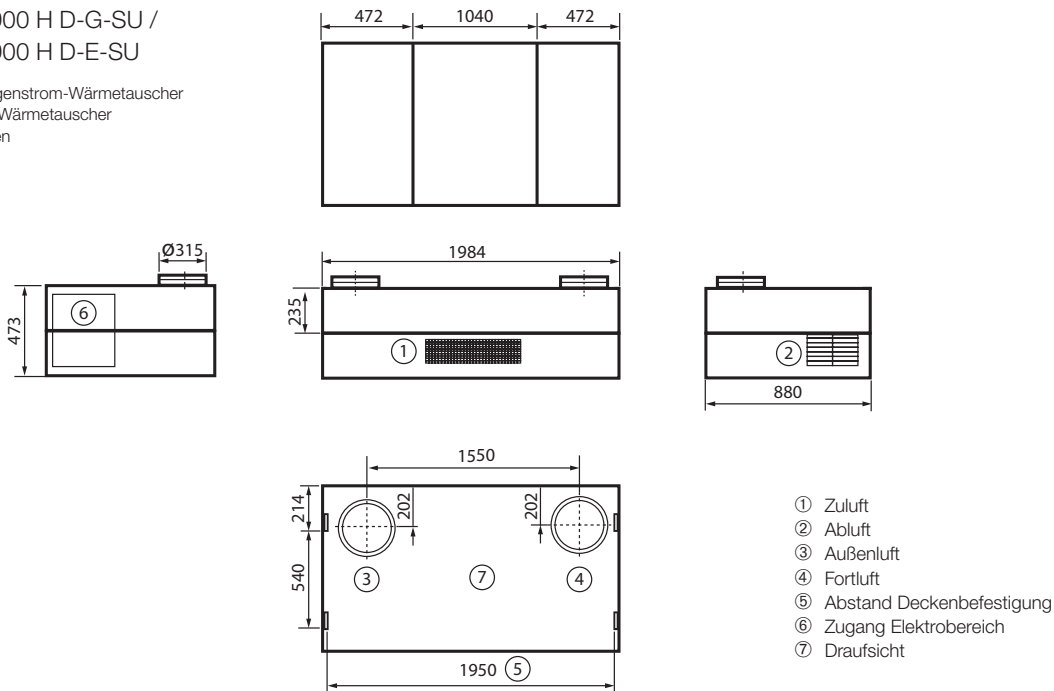
... G... Kreuz-Gegenstrom-Wärmetauscher
... E... Enthalpie-Wärmetauscher
... SO... Zuluft oben



Montage teiltintegriert in abgehängter Decke / Außen- und Fortluft über Decke bzw. Dach

geniovent.x 900 H D-G-SU /
geniovent.x 900 H D-E-SU

... G... Kreuz-Gegenstrom-Wärmetauscher
... E... Enthalpie-Wärmetauscher
... SU... Zuluft unten



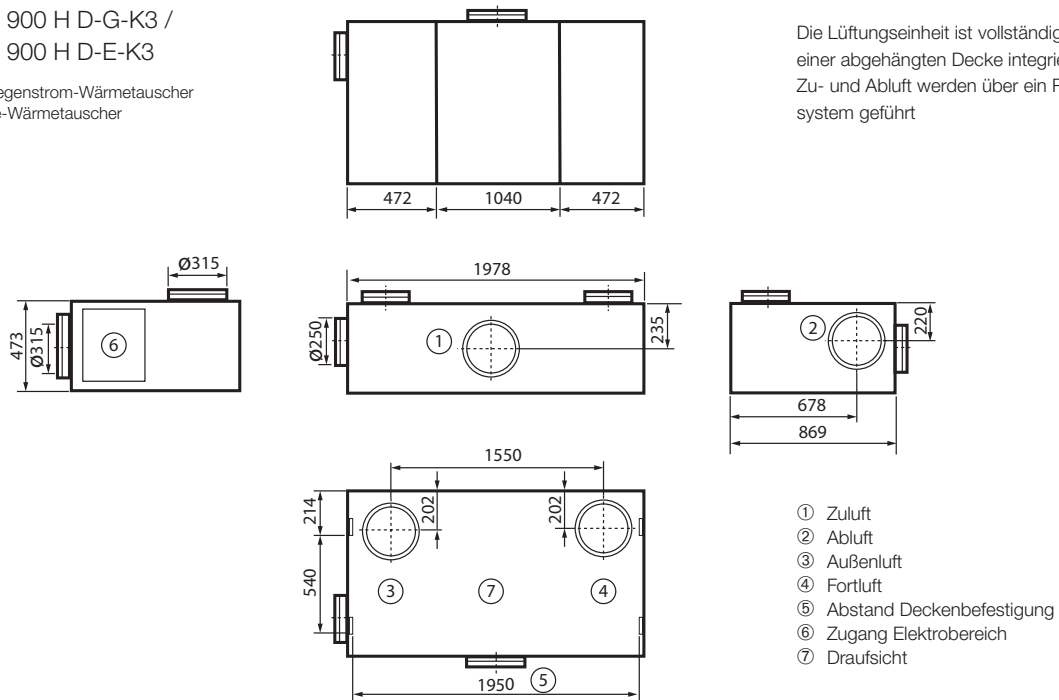
geniovent.x **900 H D** – Außen- und Fortluftanschlüsse auf der Oberseite des Gerätes

Montage komplett innerhalb einer abgehängten Decke / Außen- und Fortluft über Decke bzw. Dach

geniovent.x 900 H D-G-K3 /
geniovent.x 900 H D-E-K3

... G... Kreuz-Gegenstrom-Wärmetauscher
... E... Enthalpie-Wärmetauscher

Die Lüftungseinheit ist vollständig in einer abgehängten Decke integriert. Zu- und Abluft werden über ein Rohrsystem geführt



Weitere Gerätevarianten in den Ausführungen

K1 = Zuluft über Kanal; Abluft am Gerät, teilweise verkleidet (Abluftseite und Elektroseite mit Paneele)

K2 = Abluft über Kanal; Zuluft am Gerät, teilweise verkleidet (Zuluftseite und Elektroseite mit Paneele)

K3 = Zu- und Abluft über Kanal

Maßzeichnungen im Internet unter www.aerex.de

geniovent.x **600 H** Anschlusskasten Universal Einbau in Fensterfront

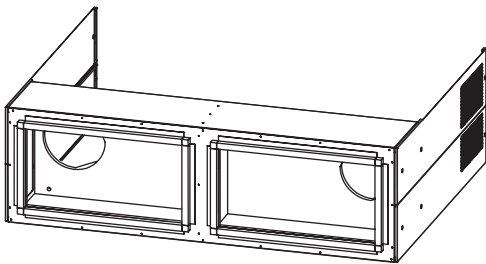
Einbau in Fensterfront mit geniovent.x 600 H Anschlusskasten Universal

Zum Einbau der geniovent.x-H-Geräte in eine Fensterfront.

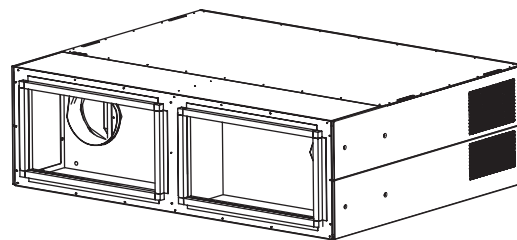
Die Position der jeweiligen Öffnungen zur Fensterseite sind variabel. Diese werden vor Ort bei der Montage angepasst.

Bei der Wahl eines Anschlusskastens werden die seitlichen Paneele des Gerätes

gegen angepasste Paneele ausgetauscht. Somit ergibt sich ein einheitliches Gesamtbild des Gerätes.

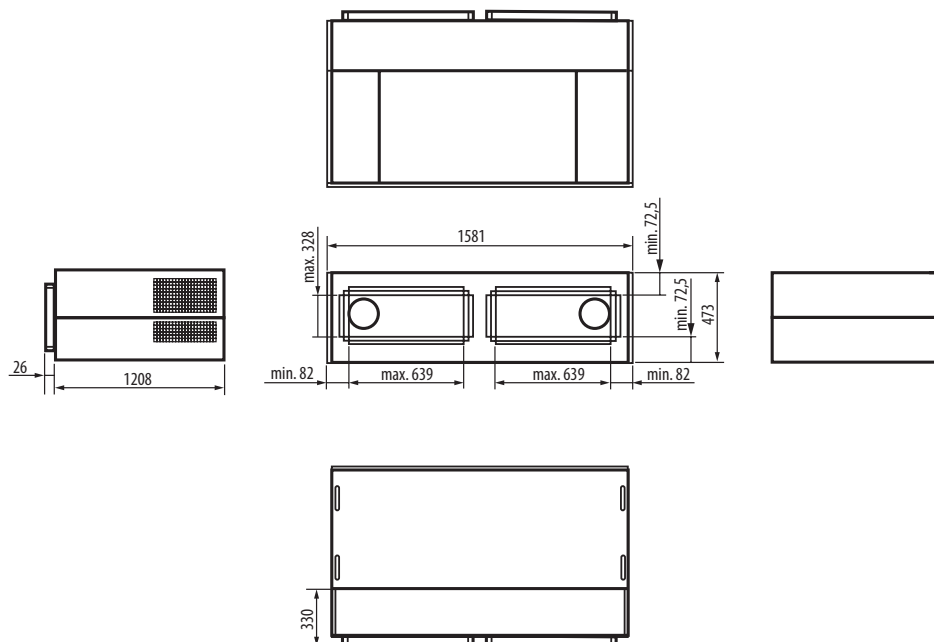


Darstellung Anschlusskasten



Darstellung Anschlusskasten mit Lüftungsgerät

Maße Lüftungsgerät mit Anschlusskasten



geniovent.x **900 H** Anschlusskasten Universal Einbau in Fensterfront

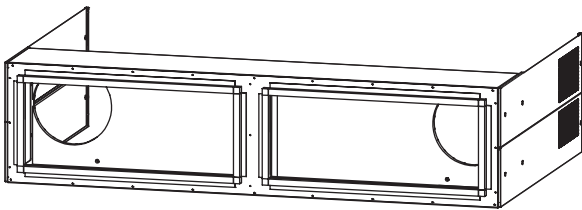
Einbau in Fensterfront mit geniovent.x 900 H Anschlusskasten Universal

Zum Einbau der geniovent.x-H-Geräte in eine Fensterfront.

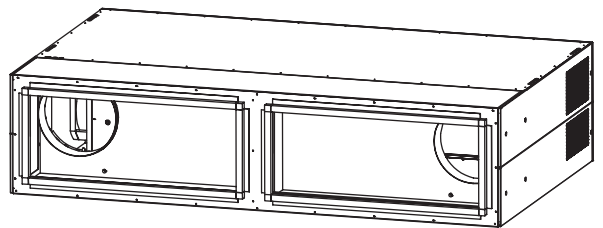
Die Position der jeweiligen Öffnungen zur Fensterseite sind variabel. Diese werden vor Ort bei der Montage angepasst.

Bei der Wahl eines Anschlusskastens werden die seitlichen Paneele des Gerätes

gegen angepasste Paneele ausgetauscht. Somit ergibt sich ein einheitliches Gesamtbild des Gerätes.

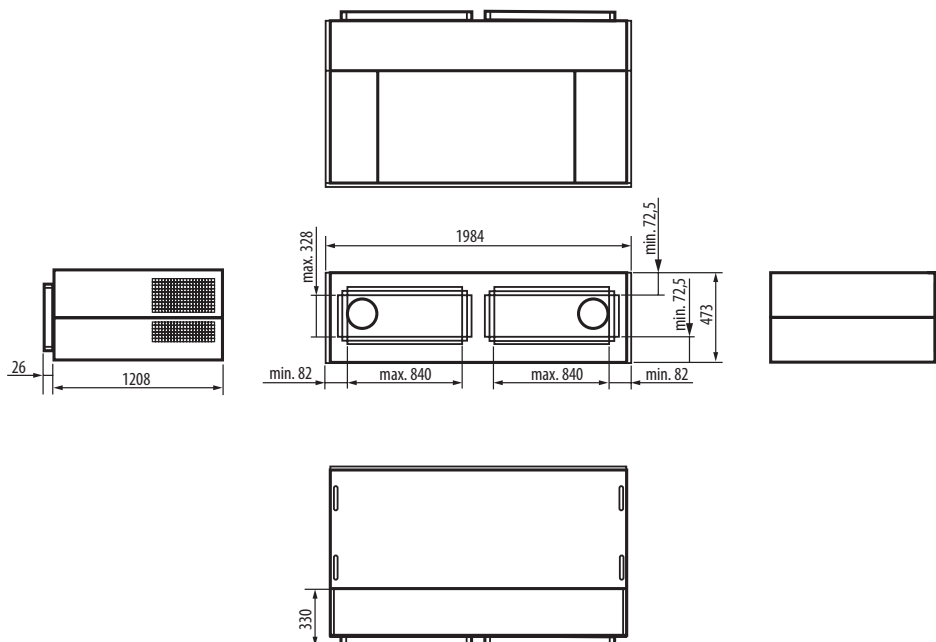


Darstellung Anschlusskasten

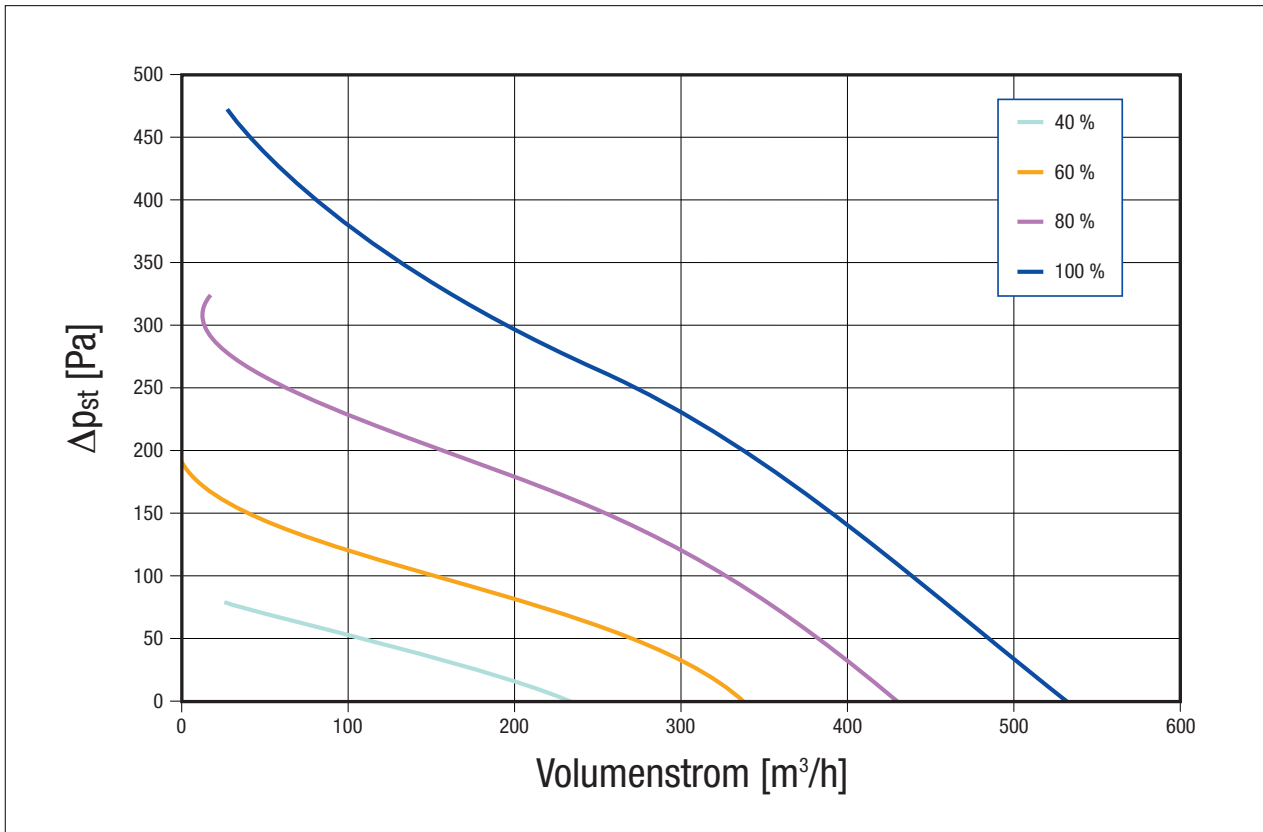


Darstellung Anschlusskasten mit Lüftungsgerät

Maße Lüftungsgerät mit Anschlusskasten



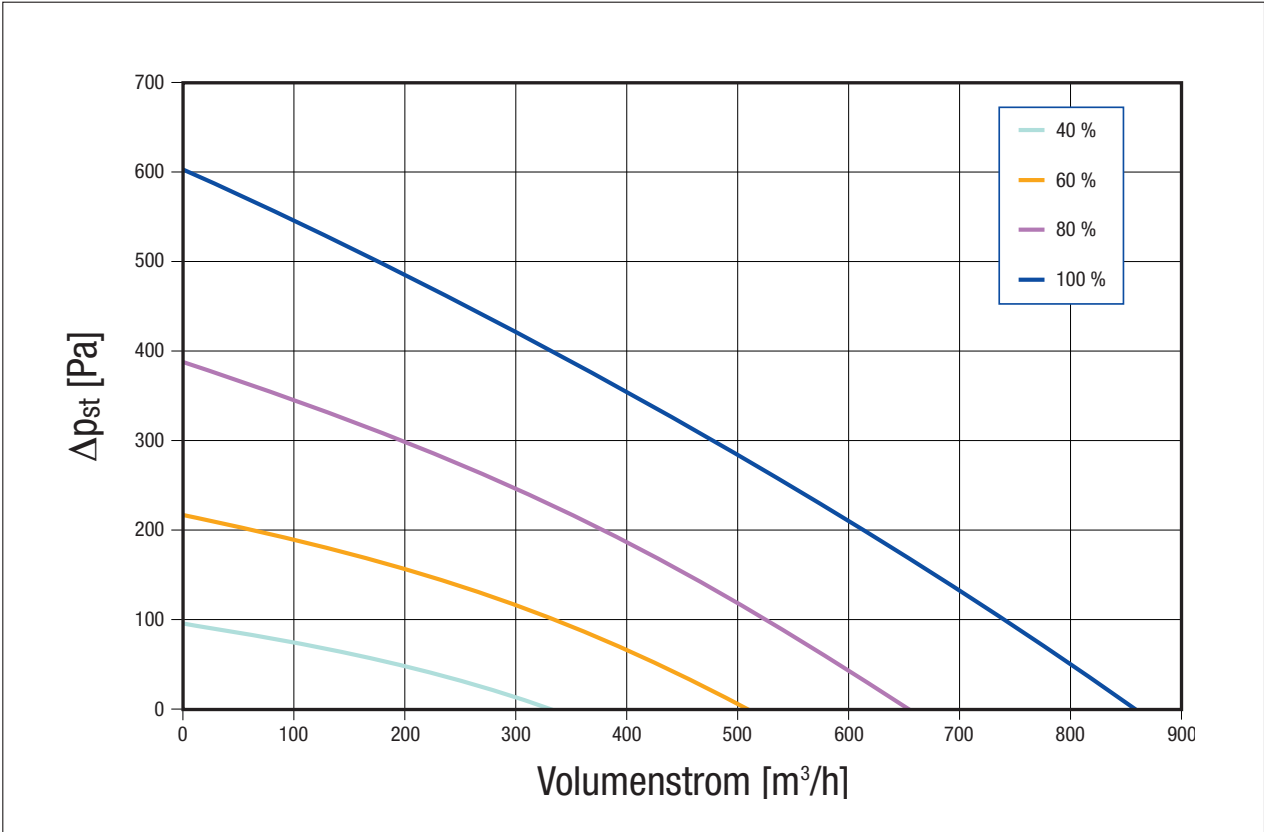
Volumenstromkennlinie 600 H



geniovent.x 900 H

Volumenstrom

Volumenstromkennlinie 900 H



geniovent.x 600 H

Deckenhängende Lüftungssysteme in der Schnellauswahl

geniovent.x 600 H...K Zu- und Abluftführung über Kanal

Geräteausführungen / Ausstattung

geniovent.x 600 H W Außen- und Fortluftanschlüsse nach hinten	Artikel-Nr.	Montage unter- halb der Decke	in Zwischendecke teiliintegriert	in Zwischendecke komplett integriert	Kombilösung
Mit Kreuz-Gegenstrom-Wärmetauscher – G					
geniovent.x 600 H W-G-SO	0041.0200	X			
geniovent.x 600 H W-G-SU	0041.0201		X		
geniovent.x 600 H W-G-K3	0041.0202			X	
geniovent.x 600 H W-G-K1	0041.0203				X
geniovent.x 600 H W-G-K2	0041.0204				X
Mit Enthalpie-Wärmetauscher – E					
geniovent.x 600 H W-E-SO	0041.0205	X			
geniovent.x 600 H W-E-SU	0041.0206		X		
geniovent.x 600 H W-E-K3	0041.0207			X	
geniovent.x 600 H W-E-K1	0041.0208				X
geniovent.x 600 H W-E-K2	0041.0209				X
geniovent.x 600 H D Außen- und Fortluftanschlüsse nach oben					
Mit Kreuz-Gegenstrom-Wärmetauscher – G					
geniovent.x 600 H D-G-SO	0041.0210	X			
geniovent.x 600 H D-G-SU	0041.0211		X		
geniovent.x 600 H D-G-K3	0041.0212			X	
geniovent.x 600 H D-G-K1	0041.0213				X
geniovent.x 600 H D-G-K2	0041.0214				X
Mit Enthalpie-Wärmetauscher – E					
geniovent.x 600 H D-E-SO	0041.0215	X			
geniovent.x 600 H D-E-SU	0041.0216		X		
geniovent.x 600 H D-E-K3	0041.0217			X	
geniovent.x 600 H D-E-K1	0041.0218				X
geniovent.x 600 H D-E-K2	0041.0219				X

Kombilösung: Bei den Varianten Wand- & Deckenanschlüsse sind zusätzlich die Ausführungen
 K1 = Zuluft über Kanal; Abluft am Gerät teilweise verkleidet verfügbar (Abluftseite und Elektroseite mit Paneele)
 K2 = Abluft über Kanal; Zuluft am Gerät teilweise verkleidet verfügbar (Zuluftseite und Elektroseite mit Paneele)
 K3 = Zu- und Abluft über Kanal

Anschlusskasten	Artikel-Nr.
geniovent.x 600 H Universal	0157.1478
(siehe Seite 18)	

Rückenpaneel in Gerätefarbe für Variante geniovent.x 600 H D

Werden die Geräte mit Außen- und Fortluftanschluss zur Decke/Dach etwa im Raum und nicht an einer Wand montiert, ist ein zusätzliches Rückenpaneel für eine einheitliche Optik erforderlich.

Rückenpaneelle	Artikel-Nr.
geniovent.x 600 H D... SO bzw. 600 H... SU	0193.0030

Legende

geniovent.x 600 Volumenstrom

H	Hängendes Gerät	SO	Zuluft oben
W	Anschluss durch Wand nach hinten	SU	Zuluft unten
D	Anschluss nach oben	K1	Zuluft über Kanal
G	Kreuz-Gegenstrom-Wärmetauscher	K2	Abluft über Kanal
E	Enthalpie-Wärmetauscher		

geniovent.x 900 H

Deckenhängende Lüftungssysteme in der Schnellauswahl

geniovent.x 900 H...K Zu- und Abluftführung über Kanal

Geräteausführungen / Ausstattung

geniovent.x 900 H W Außen- und Fortluftanschlüsse nach hinten	Artikel-Nr.	Montage unter- halb der Decke	in Zwischendecke teilintegriert	in Zwischendecke komplett integriert	Kombilösung
Mit Kreuz-Gegenstrom-Wärmetauscher – G					
geniovent.x 900 H W-G-SO	0041.0220	X			
geniovent.x 900 H W-G-SU	0041.0221		X		
geniovent.x 900 H W-G-K3	0041.0222			X	
geniovent.x 900 H W-G-K1	0041.0223				X
geniovent.x 900 H W-G-K2	0041.0224				X
Mit Enthalpie-Wärmetauscher – E					
geniovent.x 900 H W-E-SO	0041.0225	X			
geniovent.x 900 H W-E-SU	0041.0226		X		
geniovent.x 900 H W-E-K3	0041.0227			X	
geniovent.x 900 H W-E-K1	0041.0228				X
geniovent.x 900 H W-E-K2	0041.0229				X
geniovent.x 900 H D Außen- und Fortluftanschlüsse nach oben					
Mit Kreuz-Gegenstrom-Wärmetauscher – G					
geniovent.x 900 H D-G-SO	0041.0230	X			
geniovent.x 900 H D-G-SU	0041.0231		X		
geniovent.x 900 H D-G-K3	0041.0232			X	
geniovent.x 900 H D-G-K1	0041.0233				X
geniovent.x 900 H D-G-K2	0041.0234				X
Mit Enthalpie-Wärmetauscher – E					
geniovent.x 900 H D-E-SO	0041.0235	X			
geniovent.x 900 H D-E-SU	0041.0236		X		
geniovent.x 900 H D-E-K3	0041.0237			X	
geniovent.x 900 H D-E-K1	0041.0238				X
geniovent.x 900 H D-E-K2	0041.0239				X

Kombilösung: Bei den Varianten Wand- & Deckenanschlüsse sind zusätzlich die Ausführungen
 K1 = Zuluft über Kanal; Abluft am Gerät teilweise verkleidet verfügbar (Abluftseite und Elektroseite mit Paneele)
 K2 = Abluft über Kanal; Zuluft am Gerät teilweise verkleidet verfügbar (Zuluftseite und Elektroseite mit Paneele)
 K3 = Zu- und Abluft über Kanal

Anschlusskasten	Artikel-Nr.
geniovent.x 900 H Universal (siehe Seite 19)	0157.1477

Rückenpaneel in Gerätefarbe für Variante geniovent.x 900 H D

Werden die Geräte mit Außen- und Fortluftanschluss zur Decke/Dach etwa im Raum und nicht an einer Wand montiert, ist ein zusätzliches Rückenpaneel für eine einheitliche Optik erforderlich.

Rückenpaneele	Artikel-Nr.
geniovent.x 900 H D... SO bzw. 900 H... SU	0193.0031

Legende

geniovent.x 900 Volumenstrom	
H Hängendes Gerät	SO Zuluft oben
W Anschluss durch Wand nach hinten	SU Zuluft unten
D Anschluss nach oben	K1 Zuluft über Kanal
G Kreuz-Gegenstrom-Wärmetauscher	K2 Abluft über Kanal
E Enthalpie-Wärmetauscher	

Technische Daten – Deckenhängende Systeme geniovent.x **600 F** und **900 F**

Fördervolumen 600 m³/h und 900 m³/h



Ausstattung	G Kreuz-Gegenstrom-Wärmetauscher	E Enthalpie-Wärmetauscher
Bedienteil RB-ZF 4	ja	ja
Ethernet-Schnittstelle	ja	ja
BACnet-Schnittstelle	ja	ja
MODBUS-Schnittstelle	ja	ja
Bypass	ja	ja
Außenklappen, autom. schließend	ja	ja
Kondensathebepumpe	ja	ja
Vorheizregister	ja	optional
Filter – Abluft Außenluft	M5 F7	M5 F7
CO ₂ -Sensor intern	ja	ja
Mobil per APP bedienbar	ja	ja
Optionale Komponenten		
Bedienteil RLS T1 WS / Touchscreen	optional	optional
Nachheizregister	optional	optional
KNX-Steckmodul	optional	optional
EnOcean-Steckmodul	optional	optional
Luftqualitätssensor (VOC) extern	optional	optional
CO ₂ -Sensor extern	optional	optional
Anwesenheitssensor	optional	optional

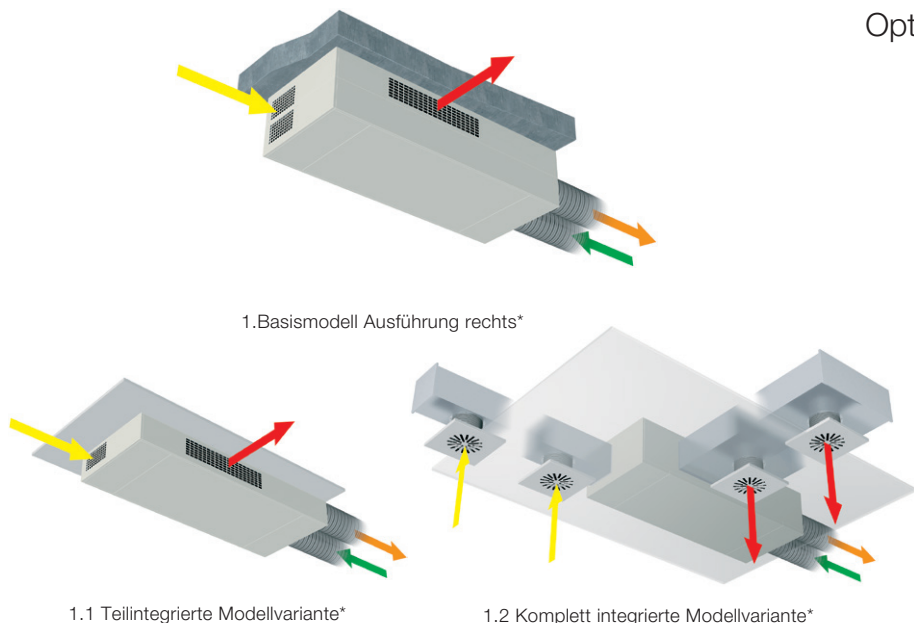
Technische Daten:

	geniovent.x 600 F	geniovent.x 900 F
Fördervolumen (V _{max})	560 m ³ /h	830 m ³ /h
Nennvolumen (V _{ref})*	400 m ³ /h	600 m ³ /h
Minimale Luftleistung (V _{min})	150 m ³ /h	200 m ³ /h
Spannungsart	Wechselstrom	
Bemessungsspannung	230 V	
Netzfrequenz	50 Hz	
SFP-Wert (V _{ref})*	0,21 Wh/m ³	0,29 Wh/m ³
Leistungsaufnahme (V _{ref})*	83 W	172 W
Stand-By-Leistungsaufnahme	10 W	
I _{Max}	14 A	15 A
Schutzart	IP 40	
Material Gehäuse	Stahlblech verzinkt Sichtteile RAL 9010 pulverbeschichtet (nicht bei K)	
Material Wärmetauscher	Kunststoff	
Material Innenverkleidung	Melaminharzschaumstoff mit Vlies	
Gewicht	ca. 200 kg	
Filterklasse	Außenluft F7 / Abluft M5	
Anschlussdurchmesser	DN 250	
Anschlussdurchmesser Kondensatablauf	7 mm (innen), 10 mm (außen)	
Breite x Höhe x Tiefe	..SO + ..SU 2115x482x831 mm ..SO-K + ..SU-K 2100x482x800 mm	..SO + ..SU 2115x482x831 mm ..SO-K + ..SU-K 2100x482x800 mm
Wärmebereitstellungsgrad	Standard WT 95 % Enthalpie WT (V _{ref})* 88 %	Standard WT 94 % Enthalpie WT (V _{ref})* 87 %
Wärmetauscherbauart	G = Kreuz-Gegenstrom-Wärmetauscher E = Enthalpie-Wärmetauscher	
Feuchteverhältnis bei Enthalpie-Wärmetauscher nach DIN EN 13141-7 (A2)	bis zu 69 %	
Filterüberwachung	zeitgesteuert	
Betriebsweise	drehzahlkonstant	
Schalldruckpegel (bei V _{ref} Raumdämpfung 8-10 dB(A))	33 dB (A)	35 dB (A)

* 70 % v. V_{max} | DIN EN 13141-8

geniovent.x **600 F** und **900 F** Außen- und Fortluftanschlüsse an der Stirnseite des Gerätes

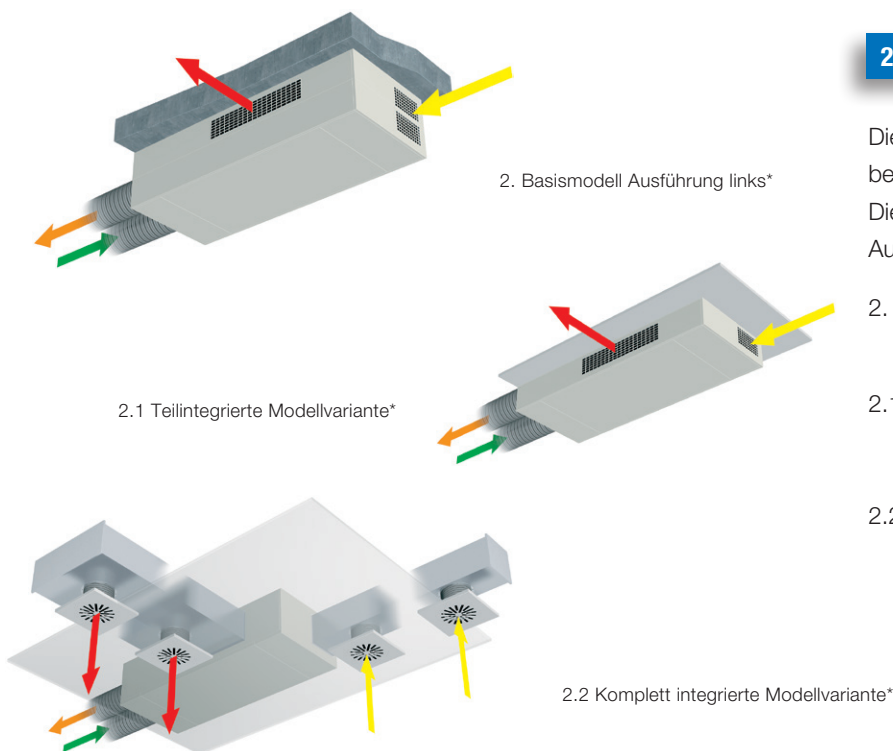
Optional in Rechts- bzw. Linksausführung



1. Ausführung rechts

Die Außenluft- und Fortluftanschlüsse befinden sich auf der rechten Geräteseite. Die Abluft liegt gegenüber der Fort- und Außenluft

1. Das Basismodell wird direkt unterhalb der Decke montiert
- 1.1 Bei der teilintegrierten Modellvariante ist der obere Teil des Lüftungssystems in einer Zwischendecke eingelassen
- 1.2 Bei der komplett integrierten Modellvariante wird das Gerät vollständig in der Zwischendecke montiert



2. Ausführung links

Die Außenluft- und Fortluftanschlüsse befinden sich auf der linken Geräteseite. Die Abluft liegt gegenüber der Fort- und Außenluft

2. Das Basismodell wird direkt unterhalb der Decke montiert
- 2.1 Bei der teilintegrierten Modellvariante ist der obere Teil des Lüftungssystems in einer Zwischendecke eingelassen
- 2.2 Bei der komplett integrierten Modellvariante wird das Gerät vollständig in der Zwischendecke montiert

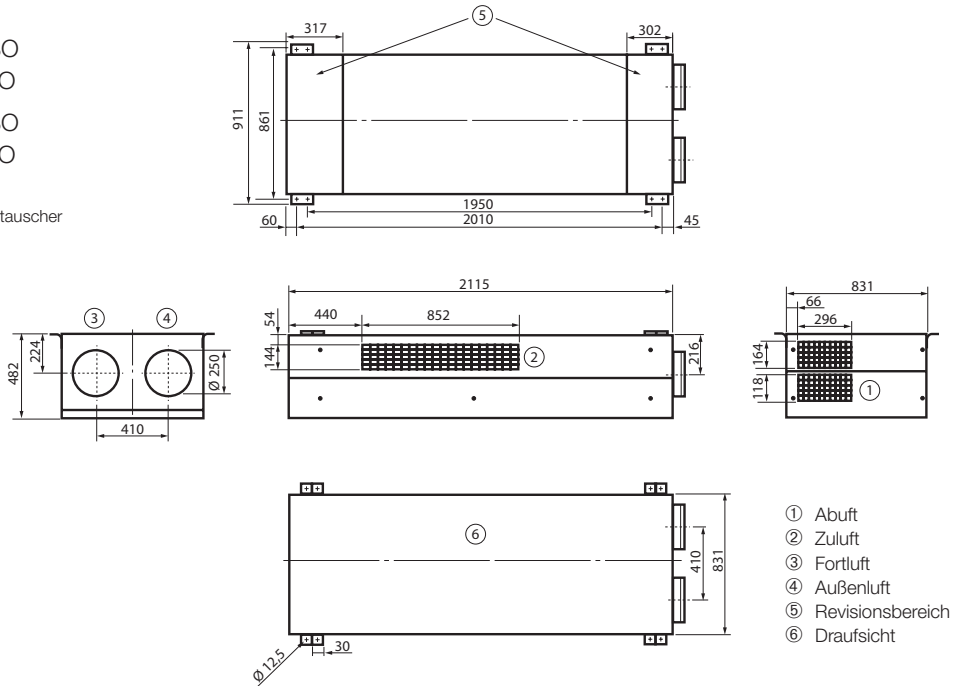
*Gegebenenfalls sind Revisionsöffnungen vorzusehen (Zugang Steuerungsfach bzw. Filterwechsel)

geniovent.x **600 F** und **900 F** – Außen- und Fortluftanschlüsse auf der Stirnseite des Lüftungsgerätes

Montage unterhalb der Decke / Außen- und Fortluft rechts

geniovent.x 600 F R-G-SO
 geniovent.x 600 F R-E-SO
 geniovent.x 900 F R-G-SO
 geniovent.x 900 F R-E-SO

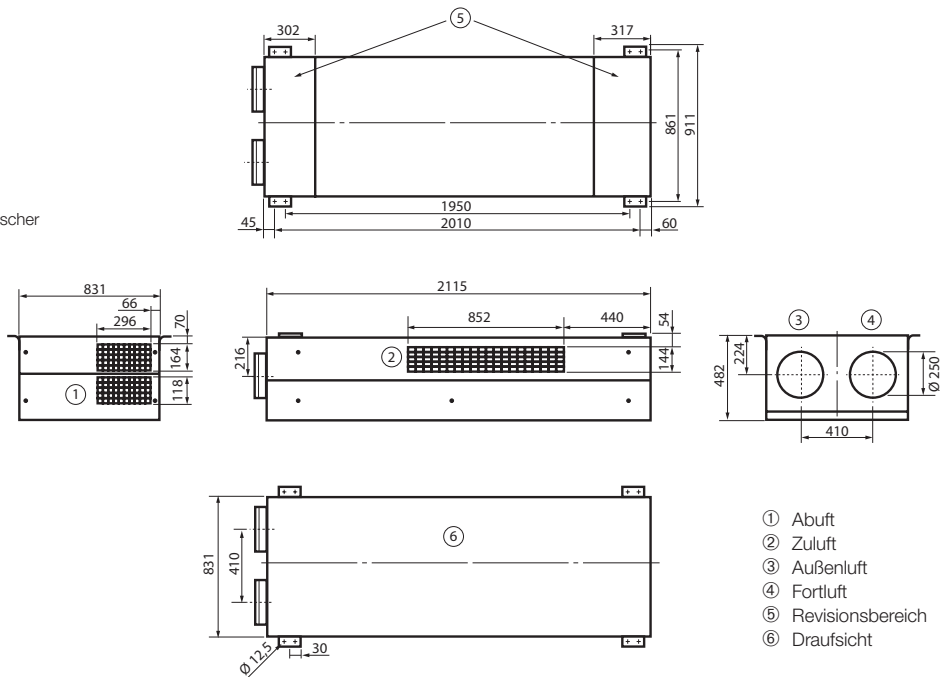
... G... Kreuz-Gegenstrom-Wärmetauscher
 ... E... Enthalpie-Wärmetauscher
 ... SO... Zuluft oben



Montage unterhalb der Decke / Außen- und Fortluft links

geniovent.x 600 F L-G-SO
 geniovent.x 600 F L-E-SO
 geniovent.x 900 F L-G-SO
 geniovent.x 900 F L-E-SO

... G... Kreuz-Gegenstrom-Wärmetauscher
 ... E... Enthalpie-Wärmetauscher
 ... SO... Zuluft oben

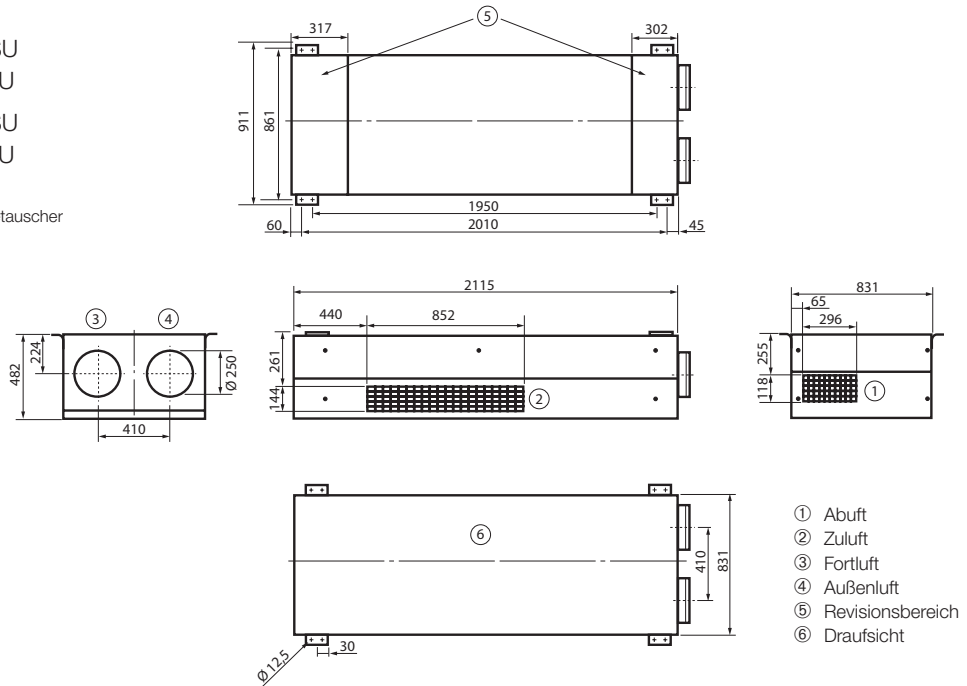


geniovent.x **600 F** und **900 F** – Außen- und Fortluftanschlüsse auf der Stirnseite des Lüftungsgerätes Teilintegriert in der abgehängten Decke

Montage teilintegriert in abgehängte Decke / Außen- und Fortluft rechts

geniovent.x 600 F R-G-SU
 geniovent.x 600 F R-E-SU
 geniovent.x 900 F R-G-SU
 geniovent.x 900 F R-E-SU

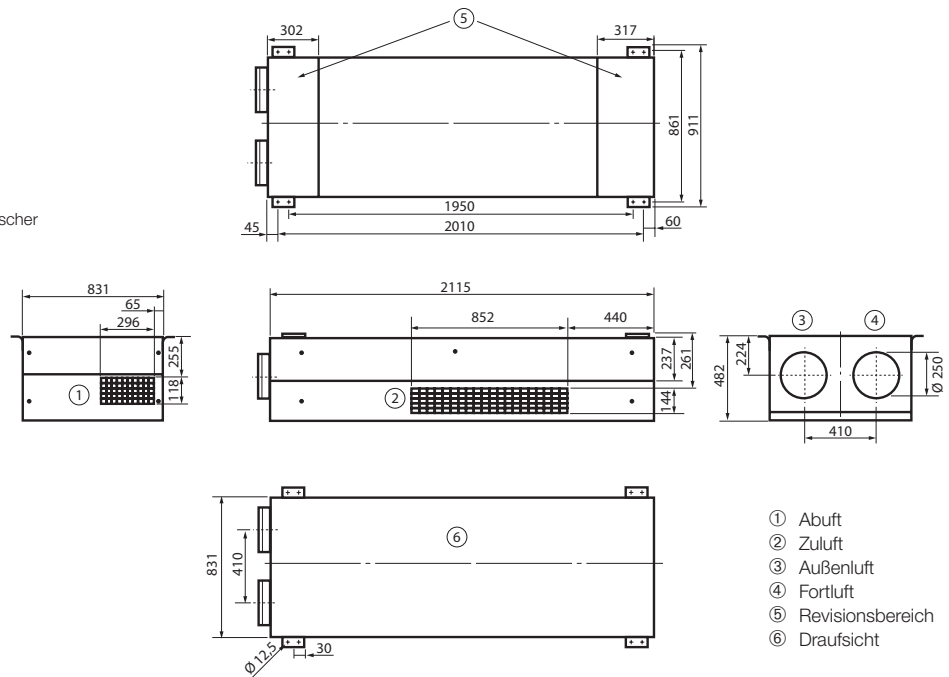
... G... Kreuz-Gegenstrom-Wärmetauscher
 ... E... Enthalpie-Wärmetauscher
 ... SU... Zuluft unten



Montage teilintegriert in abgehängte Decke / Außen- und Fortluft links

geniovent.x 600 F L-G-SU
 geniovent.x 600 F L-E-SU
 geniovent.x 900 F L-G-SU
 geniovent.x 900 F L-E-SU

... G... Kreuz-Gegenstrom-Wärmetauscher
 ... E... Enthalpie-Wärmetauscher
 ... SU... Zuluft unten



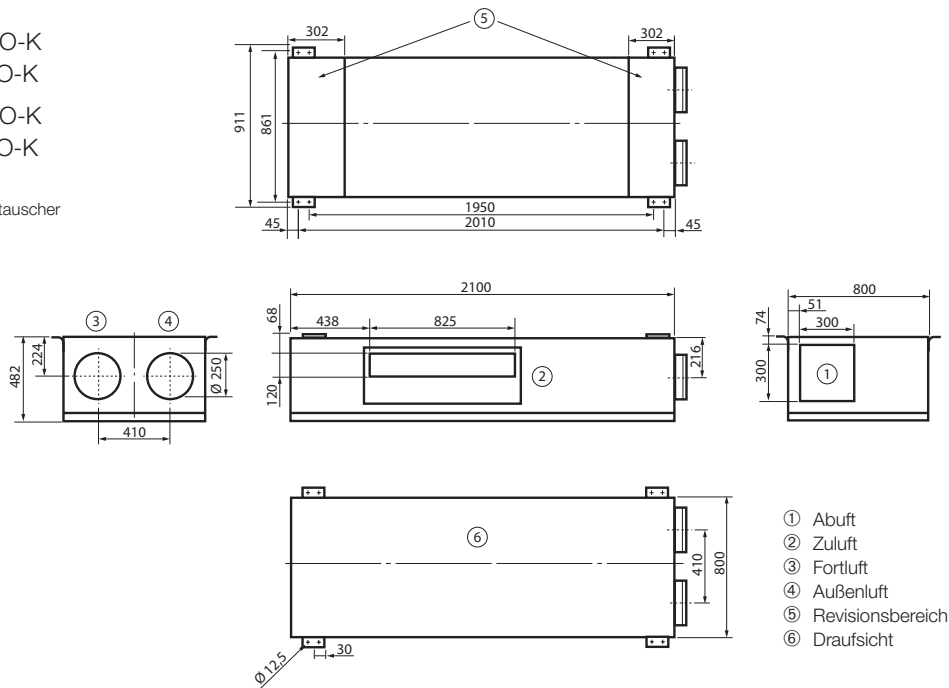
geniovent.x **600 F** und **900 F** – Außen- und Fortluftanschlüsse auf der Stirnseite des Lüftungsgerätes

geniovent.x 600 F...K und 900 F...K Zu- und Abluftführung über Lüftungskanäle

Montage komplett integriert innerhalb einer abgehängten Decke / Außen- und Fortluft rechts / Zuluft oben

geniovent.x 600 F R-G-SO-K
 geniovent.x 600 F R-E-SO-K
 geniovent.x 900 F R-G-SO-K
 geniovent.x 900 F R-E-SO-K

... G... Kreuz-Gegenstrom-Wärmetauscher
 ... E... Enthalpie-Wärmetauscher
 ... SO... Zuluft oben
 ... K... Kanalanschluss

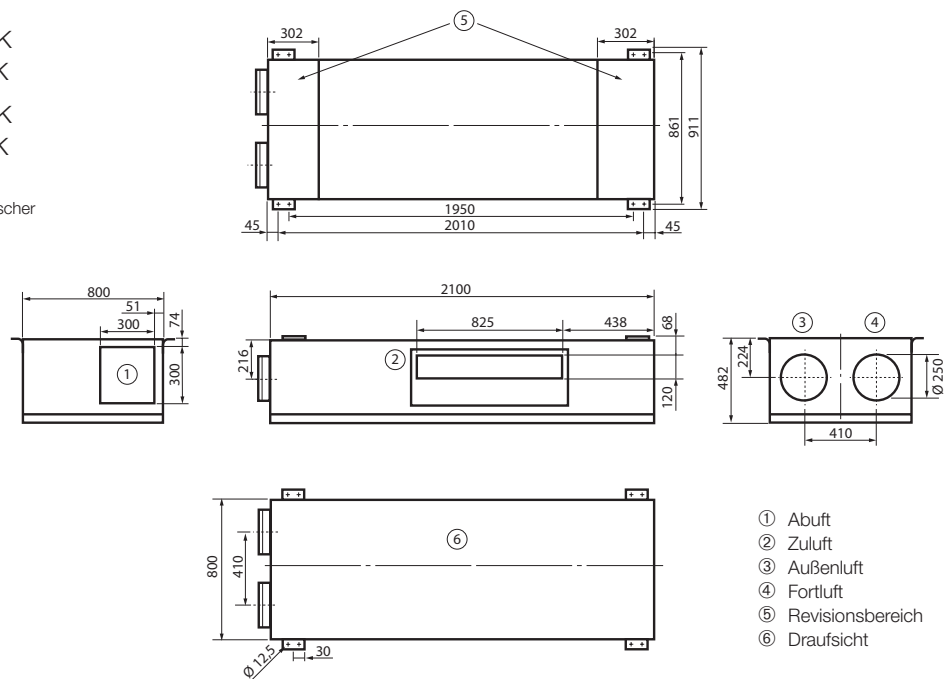


- ① Abluft
- ② Zuluft
- ③ Fortluft
- ④ Außenluft
- ⑤ Revisionsbereich
- ⑥ Draufsicht

Montage komplett integriert innerhalb einer abgehängten Decke / Außen- und Fortluft links / Zuluft oben

geniovent.x 600 F L-G-SO-K
 geniovent.x 600 F L-E-SO-K
 geniovent.x 900 F L-G-SO-K
 geniovent.x 900 F L-E-SO-K

... G... Kreuz-Gegenstrom-Wärmetauscher
 ... E... Enthalpie-Wärmetauscher
 ... SO... Zuluft oben
 ... K... Kanalanschluss



- ① Abluft
- ② Zuluft
- ③ Außenluft
- ④ Fortluft
- ⑤ Revisionsbereich
- ⑥ Draufsicht

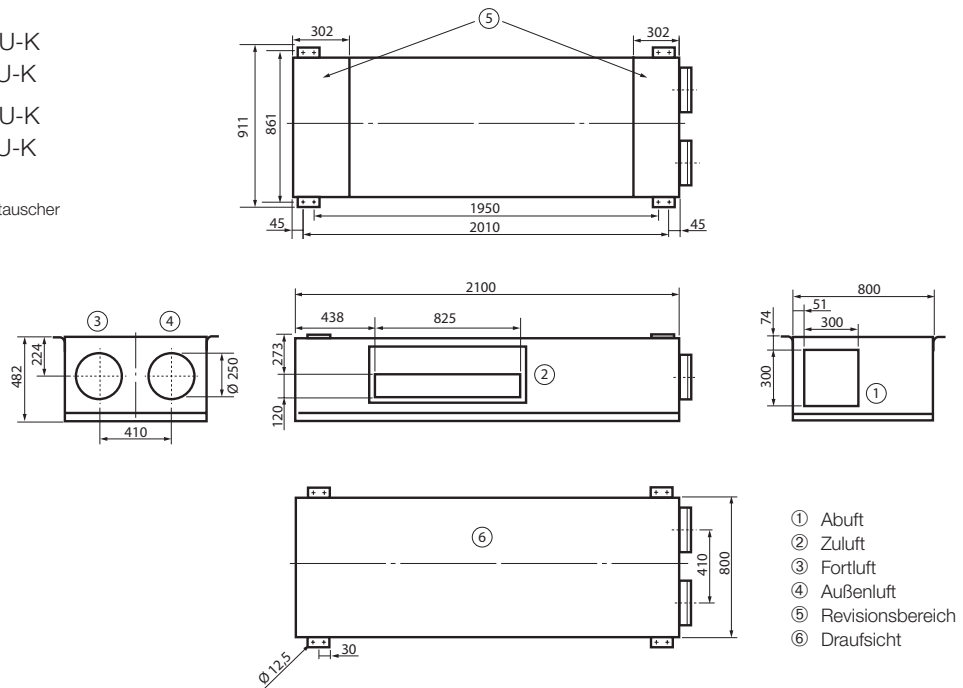
geniovent.x **600 F...K** und **900 F...K** – Außen- und Fortluftanschlüsse auf der Stirnseite des Lüftungsgerätes

geniovent.x 600 F...K und 900 F...K Zu- und Abluftführung über Lüftungskanäle

Montage komplett integriert innerhalb einer abgehängten Decke / Außen- und Fortluft rechts / Zuluft unten

geniovent.x 600 F R-G-SU-K
 geniovent.x 600 F R-E-SU-K
 geniovent.x 900 F R-G-SU-K
 geniovent.x 900 F R-E-SU-K

... G... Kreuz-Gegenstrom-Wärmetauscher
 ... E... Enthalpie-Wärmetauscher
 ... SU... Zuluft unten
 ... K... Kanalanschluss

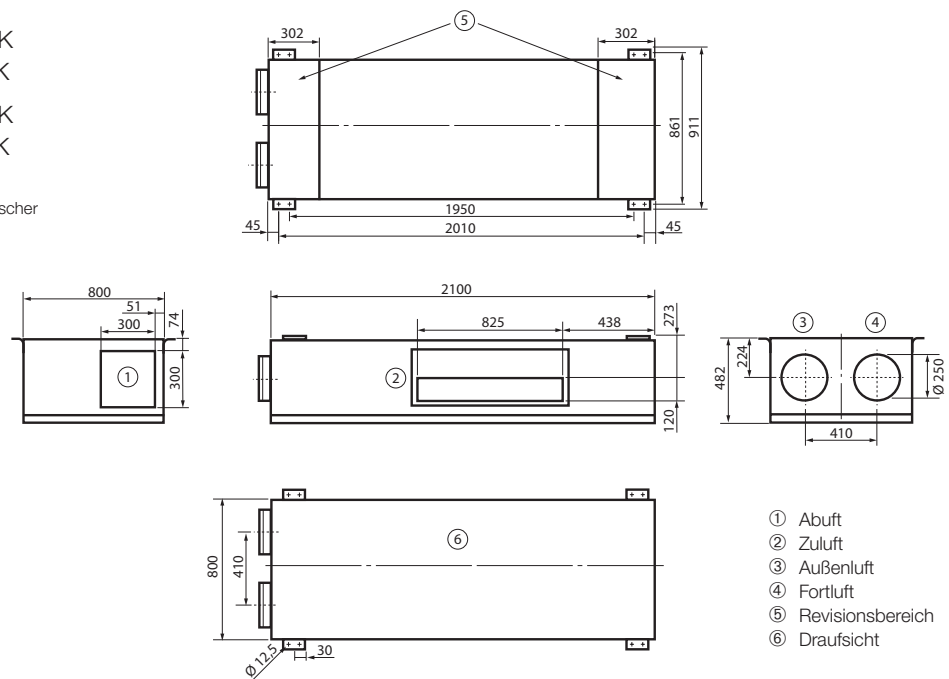


- ① Abuft
- ② Zuluft
- ③ Fortluft
- ④ Außenluft
- ⑤ Revisionsbereich
- ⑥ Draufsicht

Montage komplett integriert innerhalb einer abgehängten Decke / Außen- und Fortluft links / Zuluft unten

geniovent.x 600 F L-G-SU-K
 geniovent.x 600 F L-E-SU-K
 geniovent.x 900 F L-G-SU-K
 geniovent.x 900 F L-E-SU-K

... G... Kreuz-Gegenstrom-Wärmetauscher
 ... E... Enthalpie-Wärmetauscher
 ... SU... Zuluft unten
 ... K... Kanalanschluss

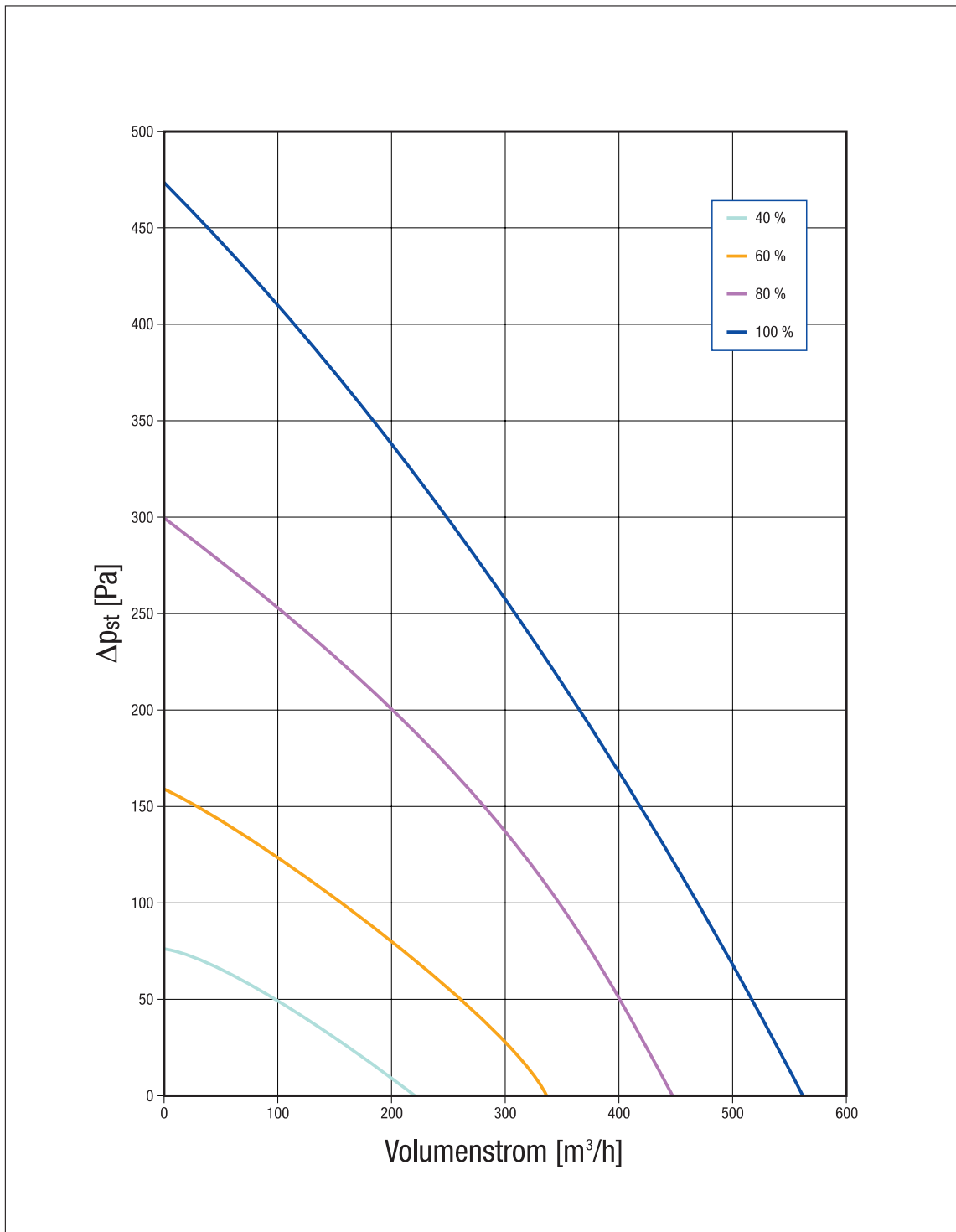


- ① Abuft
- ② Zuluft
- ③ Außenluft
- ④ Fortluft
- ⑤ Revisionsbereich
- ⑥ Draufsicht

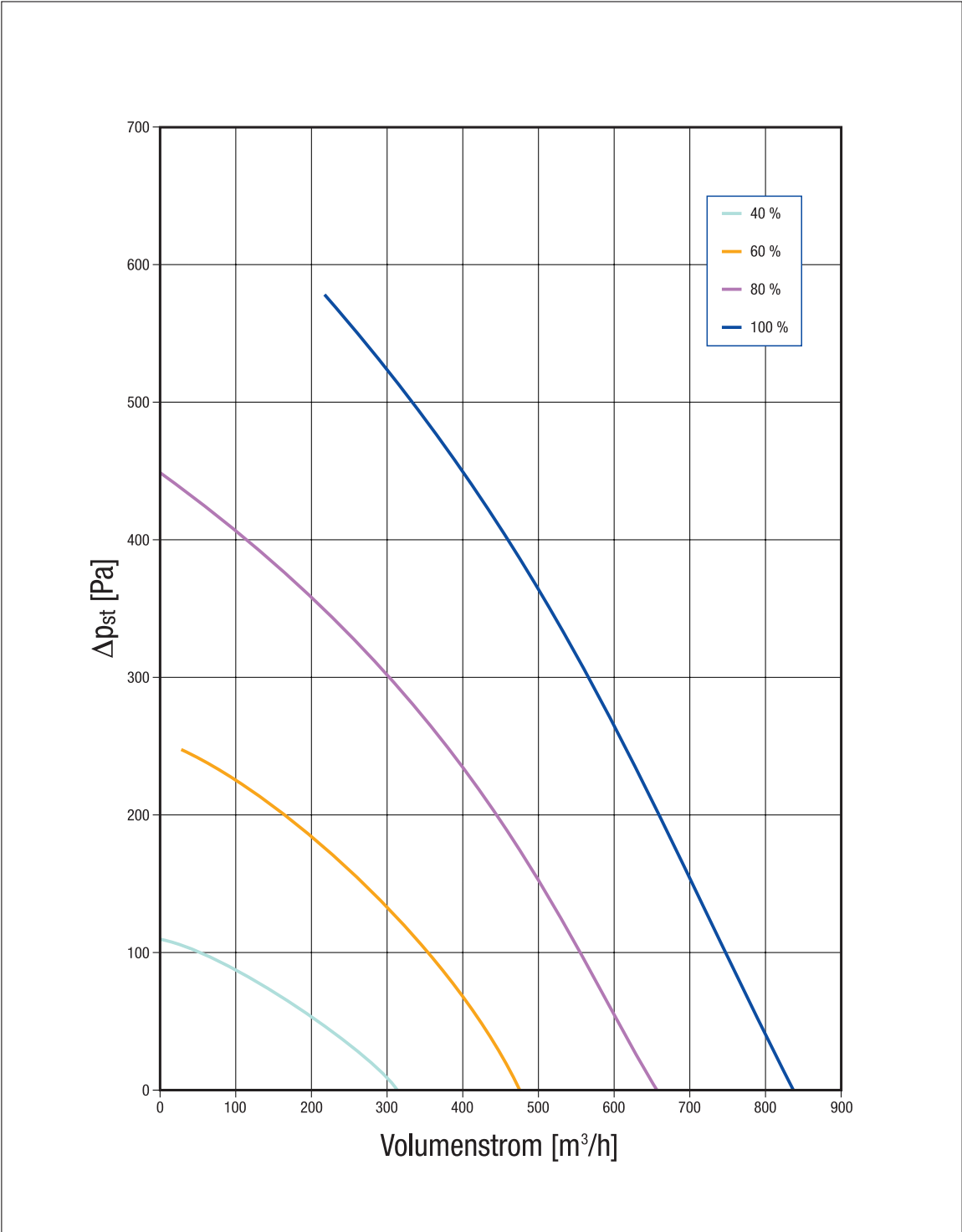
geniovent.x **600 F**

Volumenstrom

Volumenstromkennlinie 600 F



Volumenstromkennlinie 900 F



geniovent.x **600 F**

Deckenhängende Lüftungssysteme in der Schnellauswahl

Geräteausführungen / Ausstattung

geniovent.x 600 F Außen- und Fortluftanschlüsse an der Stirnseite	Artikel-Nr.	Montage unterhalb der Decke	in Zwischendecke teilintegriert	in Zwischendecke komplett integriert
Mit Kreuz-Gegenstrom-Wärmetauscher – G / Ausführung Außen- und Fortluftanschlüsse rechts				
geniovent.x 600 F R-G-SO	0041.0240	X		
geniovent.x 600 F R-G-SU	0041.0241		X	
geniovent.x 600 F R-G-SO-K	0041.0242			X
geniovent.x 600 F R-G-SU-K	0041.0243			X
Mit Kreuz-Gegenstrom-Wärmetauscher – G / Ausführung Außen- und Fortluftanschlüsse links				
geniovent.x 600 F L-G-SO	0041.0244	X		
geniovent.x 600 F L-G-SU	0041.0245		X	
geniovent.x 600 F L-G-SO-K	0041.0246			X
geniovent.x 600 F L-G-SU-K	0041.0247			X
geniovent.x 600 F Außen- und Fortluftanschlüsse an der Stirnseite				
Mit Enthalpie-Wärmetauscher – E / Ausführung Außen- und Fortluftanschlüsse rechts				
geniovent.x 600 F R-E-SO	0041.0248	X		
geniovent.x 600 F R-E-SU	0041.0249		X	
geniovent.x 600 F R-E-SO-K	0041.0250			X
geniovent.x 600 F R-E-SU-K	0041.0251			X
Mit Enthalpie-Wärmetauscher – E / Ausführung Außen- und Fortluftanschlüsse links				
geniovent.x 600 F L-E-SO	0041.0252	X		
geniovent.x 600 F L-E-SU	0041.0253		X	
geniovent.x 600 F L-E-SO-K	0041.0254			X
geniovent.x 600 F L-E-SU-K	0041.0255			X

Legende

geniovent.x 600, 900 Volumenstrom
F Fassadengerät

- L Außenluft und Fortluftanschluss an der linken Geräteseite
- R Außenluft und Fortluftanschluss an der rechten Geräteseite
- G Kreuz-Gegenstrom-Wärmetauscher
- E Enthalpie-Wärmetauscher
 - SO Ausblas oben (mit Paneele, zweireihig)
 - SU Ausblas unten (mit Paneele, zweireihig)
 - SO-K Kanalgeführt, Ausblas oben, (ohne Paneele)
 - SU-K Kanalgeführt, Ausblas unten, (ohne Paneele)

geniovent.x 900 F

Deckenhängende Lüftungssysteme in der Schnellauswahl

Geräteausführungen / Ausstattung

geniovent.x 900 F Außen- und Fortluftanschlüsse an der Stirnseite	Artikel-Nr.	Montage unterhalb der Decke	in Zwischendecke teilintegriert	in Zwischendecke komplett integriert
Mit Kreuz-Gegenstrom-Wärmetauscher – G / Ausführung Außen- und Fortluftanschlüsse rechts				
geniovent.x 900 F R-G-SO	0041.0256	X		
geniovent.x 900 F R-G-SU	0041.0257		X	
geniovent.x 900 F R-G-SO-K	0041.0258			X
geniovent.x 900 F R-G-SU-K	0041.0259			X
Mit Kreuz-Gegenstrom-Wärmetauscher – G / Ausführung Außen- und Fortluftanschlüsse links				
geniovent.x 900 F L-G-SO	0041.0260	X		
geniovent.x 900 F L-G-SU	0041.0261		X	
geniovent.x 900 F L-G-SO-K	0041.0262			X
geniovent.x 900 F L-G-SU-K	0041.0263			X
geniovent.x 900 F Außen- und Fortluftanschlüsse an der Stirnseite				
Mit Enthalpie-Wärmetauscher – E / Ausführung Außen- und Fortluftanschlüsse rechts				
geniovent.x 900 F R-E-SO	0041.0264	X		
geniovent.x 900 F R-E-SU	0041.0265		X	
geniovent.x 900 F R-E-SO-K	0041.0266			X
geniovent.x 900 F R-E-SU-K	0041.0267			X
Mit Enthalpie-Wärmetauscher – E / Ausführung Außen- und Fortluftanschlüsse links				
geniovent.x 900 F L-E-SO	0041.0268	X		
geniovent.x 900 F L-E-SU	0041.0269		X	
geniovent.x 900 F L-E-SO-K	0041.0270			X
geniovent.x 900 F L-E-SU-K	0041.0271			X

Legende

geniovent.x 600, 900 Volumenstrom
F Fassadengerät

- L Außenluft und Fortluftanschluss an der linken Geräteseite
- R Außenluft und Fortluftanschluss an der rechten Geräteseite
- G Kreuz-Gegenstrom-Wärmetauscher
- E Enthalpie-Wärmetauscher
- SO Ausblas oben (mit Paneele, zweireihig)
- SU Ausblas unten (mit Paneele, zweireihig)
- SO-K Kanalgeführt, Ausblas oben, (ohne Paneele)
- SU-K Kanalgeführt, Ausblas unten, (ohne Paneele)

Technische Daten – Stand-Lüftungssysteme geniovent.x **600 S** und **900 S**

Fördervolumen 600 m³/h und 900 m³/h



Ausstattung	G Kreuz-Gegenstrom-Wärmetauscher	E Enthalpie-Wärmetauscher
Bedienteil RB-ZF 4	ja	ja
Ethernet-Schnittstelle	ja	ja
BACnet-Schnittstelle	ja	ja
MODBUS-Schnittstelle	ja	ja
Bypass	ja	ja
Außenklappen, autom. schließend	ja	ja
Kondensathebepumpe	ja	ja
Vorheizregister	ja	optional
Filter – Abluft Außenluft	M5 F7	M5 F7
CO ₂ -Sensor intern	ja	ja
Mobil per APP bedienbar	ja	ja
Optionale Komponenten		
Bedienteil RLS T1 WS / Touchscreen	optional	optional
Nachheizregister	optional	optional
KNX-Steckmodul	optional	optional
EnOcean-Steckmodul	optional	optional
Luftqualitätssensor (VOC) extern	optional	optional
CO ₂ -Sensor extern	optional	optional
Anwesenheitssensor	optional	optional

Technische Daten:

	geniovent.x 600 S	geniovent.x 900 S
Fördervolumen (V_{max})	570 m ³ /h	920 m ³ /h
Nennvolumen (V_{ref})*	400 m ³ /h	650 m ³ /h
Minimale Luftleistung (V_{min})	200 m ³ /h	250 m ³ /h
Spannungsart	Wechselstrom	
Bemessungsspannung	230 V	
Netzfrequenz	50 Hz	
SFP-Wert (V_{ref})*	0,23 Wh/m ³	0,21 Wh/m ³
Leistungsaufnahme (V_{ref})*	91 W	140 W
Stand-By-Leistungsaufnahme	10 W	
I_{Max}	8 A	15 A
Schutzart	IP 40	
Material Gehäuse	Stahlblech verzinkt Sichtteile RAL 9010 pulverbeschichtet	
Material Wärmetauscher	Kunststoff	
Material Innenverkleidung	Polyurethanschaumstoff mit verhauteater Oberfläche	
Gewicht	ca. 240 kg	ca. 240 kg
Filterklasse	Außenluft F7 / Abluft M5	
Anschlussdurchmesser	DN 315	
Anschlussdurchmesser Kondensatablauf	7 mm (innen), 10 mm (außen)	
Breite x Höhe x Tiefe	1500 x 2018 x 598 mm	
Wärmebereitstellungsgrad	Standard WT 92 % Enthalpie WT (V_{ref})* 80,5 %	Standard WT 87 % Enthalpie WT (V_{ref})* 77 %
Wärmetauscherbauart	G = Kreuz-Gegenstrom-Wärmetauscher E = Enthalpie-Wärmetauscher	
Feuchteänderungsgrad (V_{ref})*	ca. 60 %	
Filterüberwachung	zeitgesteuert	
Betriebsweise	drehzahlkonstant	
Schalldruckpegel (bei V_{ref} Raumdämpfung 8-10 dB(A))	< 35 dB (A)	

* 70 % v. V_{max} | DIN EN 13141-7

geniovent.x **600 S** und **900 S** – Stand-Lüftungssysteme mit und ohne Lüftungskanal für Zu- und Abluft

Stand-Lüftungssysteme mit unterschiedlichen Anschlüssen

geniovent.x mit Lüftungskanal

Dank variabler Anordnung der raum- und außenluftseitigen Anschlüssen steht für nahezu jeden Aufstellort ein passendes Lüftungsgerät zur Verfügung

Variante 1

Fortluft, Zu- und Abluft sind auf der Oberseite. Die Außenluft befindet sich seitlich wahlweise zur Brüstung an der linken (BL) bzw. rechten (BR) Geräteseite.

Variante 2

Alle vier Anschlüsse befinden sich auf der Oberseite. Die Außenluft ist wahlweise oben zur Decke links (DL) oder oben rechts (DR) angeordnet.

geniovent.x mit Topbox – Lüftung ohne Lüftungskanal

Alle geniovent.x Standardvarianten sind mit dem Modul „Topbox“ erweiterbar.

Folgende Varianten stehen zur Verfügung:

Variante 1

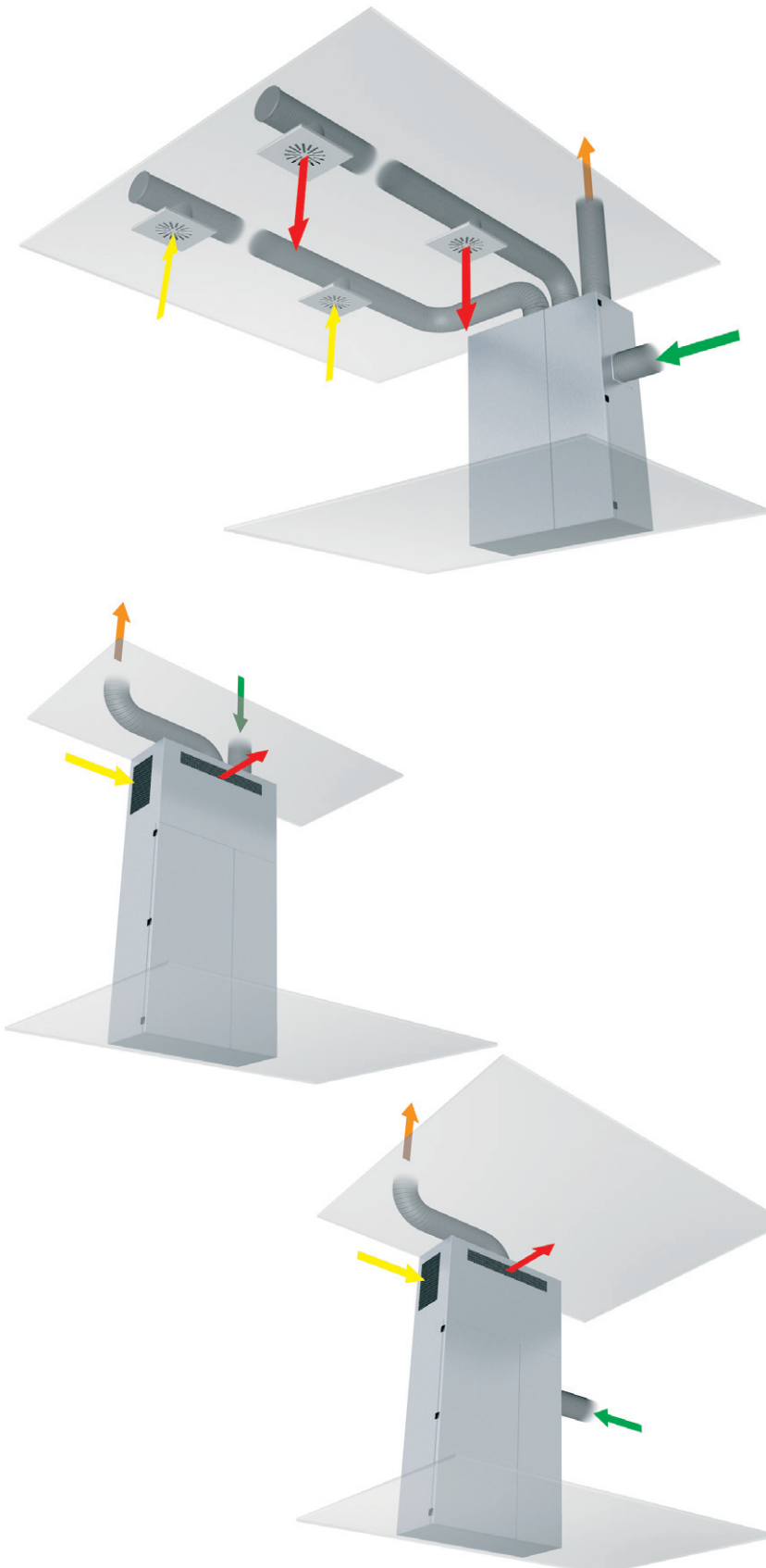
Außen- und Fortluftanschlüsse sind auf der Oberseite der „Topbox“ platziert. Die Zu- bzw. -Abluftgitter sind vorne bzw. seitlich an der „Topbox“ positioniert und verfügen über einstellbare Lamellen.

Variante 2

Der Anschluss für die Außenluft befindet sich seitlich am Lüftungsgerät selbst. An der „Topbox-Oberseite“ ist der Fortluftanschluss. Die Zu- bzw. Abluftgitter sind ebenfalls vorne bzw. seitlich an der „Topbox“ angebracht.

Variante 3 Sonderlösung

Die Anschlüsse für Außen- und Fortluft lassen sich wie in Variante 1 oder 2 realisieren. Zusätzlich kann wahlweise die Zuluft oder die Abluft über einen Lüftungskanal geführt werden.



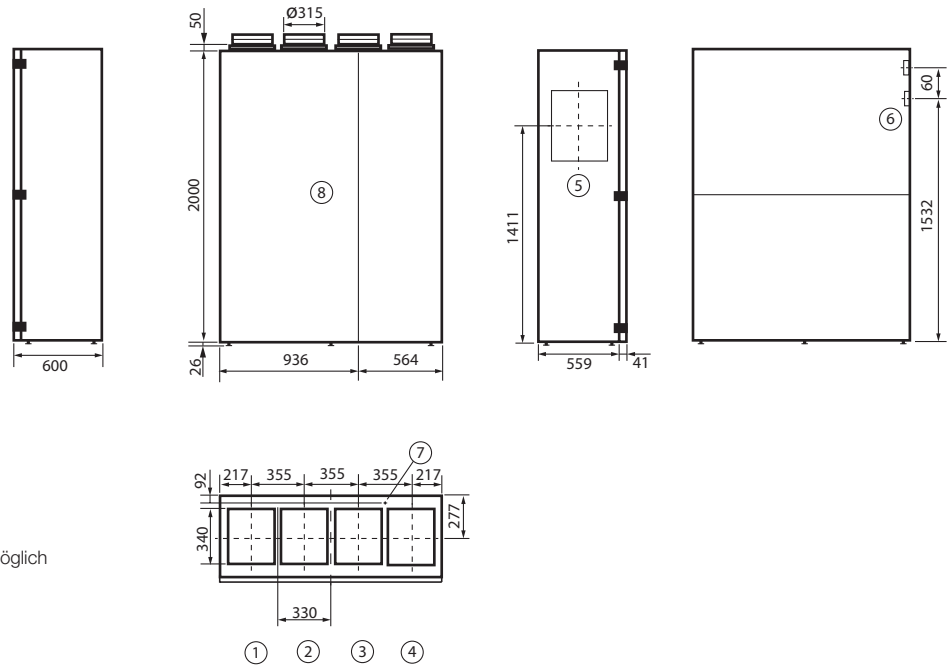
geniovent.x **600 S D** und **900 S D** – Alle Anschlüsse auf der Oberseite des Gerätes

Außenluftstutzen rechts

geniovent.x 600 S DR-G-K3 /
geniovent.x 600 S DR-E-K3

geniovent.x 900 S DR-G-K3 /
geniovent.x 900 S DR-E-K3

... G... Kreuz-Gegenstrom-Wärmetauscher
... E... Enthalpie-Wärmetauscher

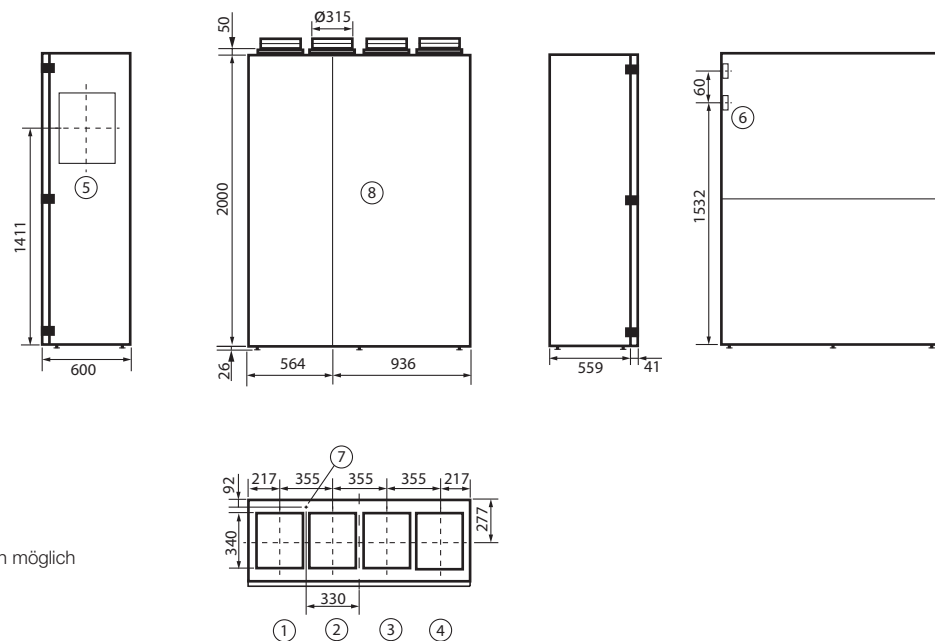


Außenluftstutzen links

geniovent.x 600 DL-G-K3 /
geniovent.x 600 DL-E-K3

geniovent.x 900 S DL-G-K3 /
geniovent.x 900 S DL-E-K3

... G... Kreuz-Gegenstrom-Wärmetauscher
... E... Enthalpie-Wärmetauscher



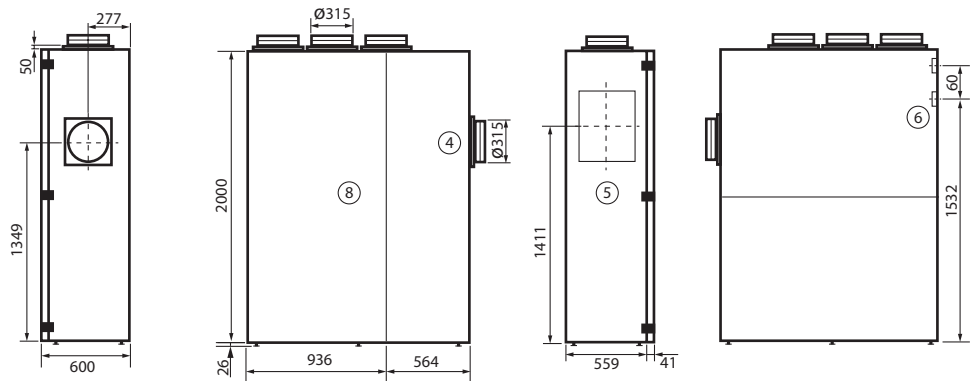
geniovent.x **600 S B** und **900 S B** – Anschlüsse oben bzw. Außenluftanschluss seitlich (Brüstungsvariante)

Außenluftstutzen seitlich rechts (Brüstung)

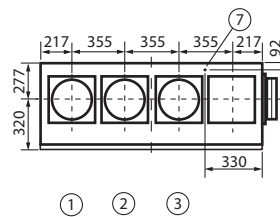
geniovent.x 600 S BR-G-K3 /
geniovent.x 600 S BR-E-K3

geniovent.x 900 S BR-G-K3 /
geniovent.x 900 S BR-E-K3

... G... Kreuz-Gegenstrom-Wärmetauscher
... E... Enthalpie-Wärmetauscher



- ① Abluft
- ② Zuluft
- ③ Fortluft
- ④ Außenluft
- ⑤ Zugang Elektrobereich – auch von innen möglich
- ⑥ Kabelausgang
- ⑦ Kondensatanschluss
- ⑧ Vorderansicht

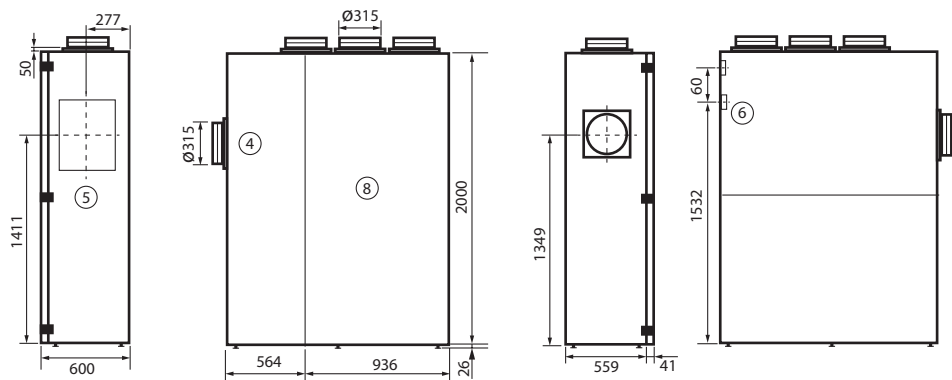


Außenluftstutzen seitlich links (Brüstung)

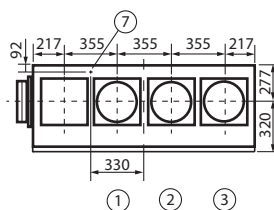
geniovent.x 600 S BL-G-K3 /
geniovent.x 600 S BL-E-K3

geniovent.x 900 S BL-G-K3 /
geniovent.x 900 S BL-E-K3

... G... Kreuz-Gegenstrom-Wärmetauscher
... E... Enthalpie-Wärmetauscher



- ① Fortluft
- ② Zuluft
- ③ Abluft
- ④ Außenluft
- ⑤ Zugang Elektrobereich – auch von innen möglich
- ⑥ Kabelausgang
- ⑦ Kondensatanschluss
- ⑧ Vorderansicht



Das flexible Erweiterungsmodul – geniovent.x **600/900 S Topbox**

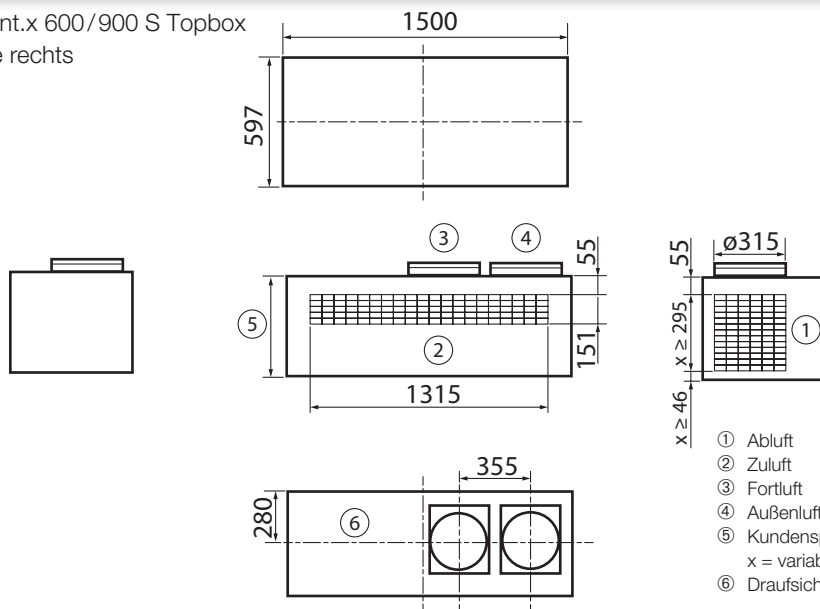
mit allen Anschlüssen für AB / AU / FO / ZU

Optimales Raumambiente mit dem Zubehör geniovent-Topbox

Optional können die dezentralen Lüftungsgeräte der geniovent.x S-Reihe mit dem Erweiterungsmodul „Topbox“ ausgestattet werden. Dadurch ist es möglich, dass die Zu- und Abluft direkt ohne Lüftungsleitungen in den Raum bzw. aus den Raum befördert wird. Die Zu- und Abluftgitter sind bei den entsprechenden Varianten bereits in der „Topbox“ integriert. Projektbezogen lässt sich die „Topbox“ an die örtlichen Gegebenheiten ebenso anpassen wie die Abmessungen als auch die Anordnung der raumluftseitigen Gitter. Der Außen- und Fortluftanschluss kann ebenfalls über die Topbox erfolgen. Ganz nebenbei sorgt die „Topbox“ auch dafür, dass sich das Lüftungsgerät in das bestehende Raumambiente optimal einfügt. Die Topbox gibt es standardmäßig im Farbton RAL 9010 pulverbeschichtet.

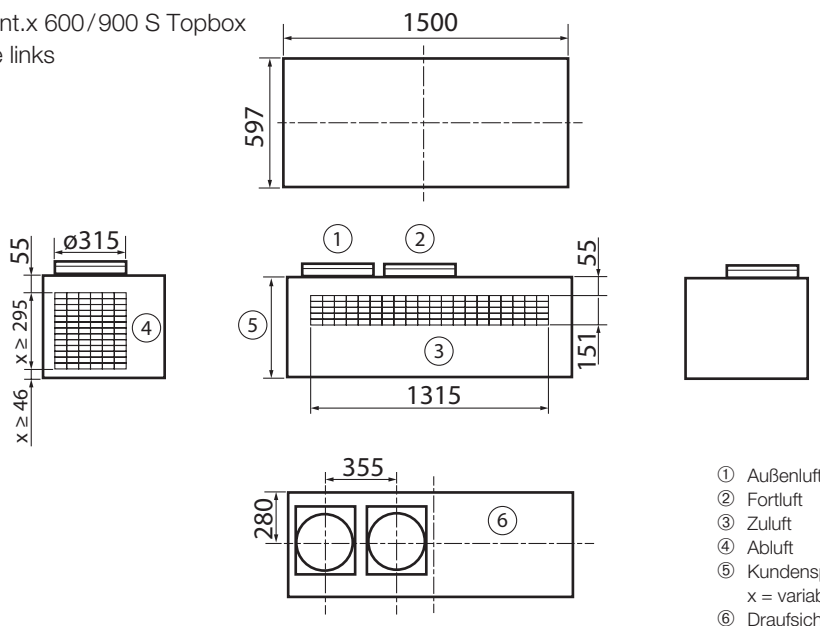
geniovent.x 600/900 S Topbox

geniovent.x 600/900 S Topbox
Variante rechts



Üblicherweise wird die Höhe der Topbox an die jeweilige Raumhöhe des Aufstellungsortes angepasst.

geniovent.x 600/900 S Topbox
Variante links

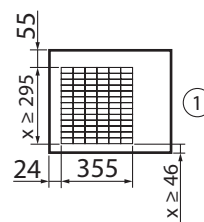
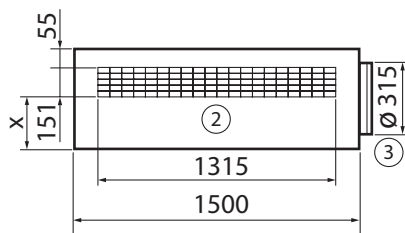
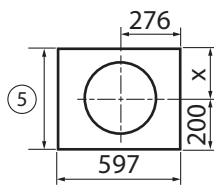
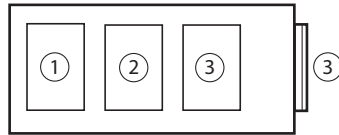


Das flexible Erweiterungsmodul – geniovent.x **600/900 S Topbox**

mit Anschlüssen AB / FO / ZU an der Topbox – AU am Lüftungsgerät

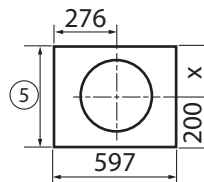
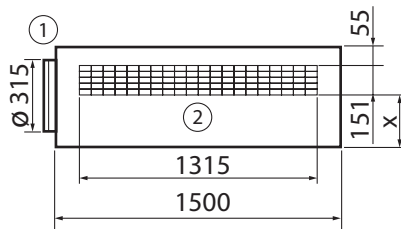
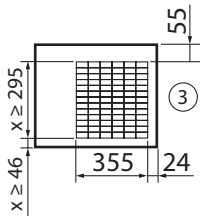
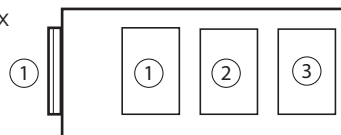
geniovent.x 600/900 S Topbox für Lüftungsgerät mit Außenluftanschluss seitlich (Brüstungsvariante)

geniovent.x 600/900 S BR Topbox
Brüstungsvariante rechts



- ① Abluft
- ② Zuluft
- ③ Fortluft
- Außenluft über das Gerät geniovent.x 900 S..R
- ⑤ Kundenspezifische Höhe der Topbox möglich (min. 400 mm)
- x = variables Maß, abhängig von der Höhe der Topbox
- ⑥ Draufsicht

geniovent.x 600/900 S BL Topbox
Brüstungsvariante links

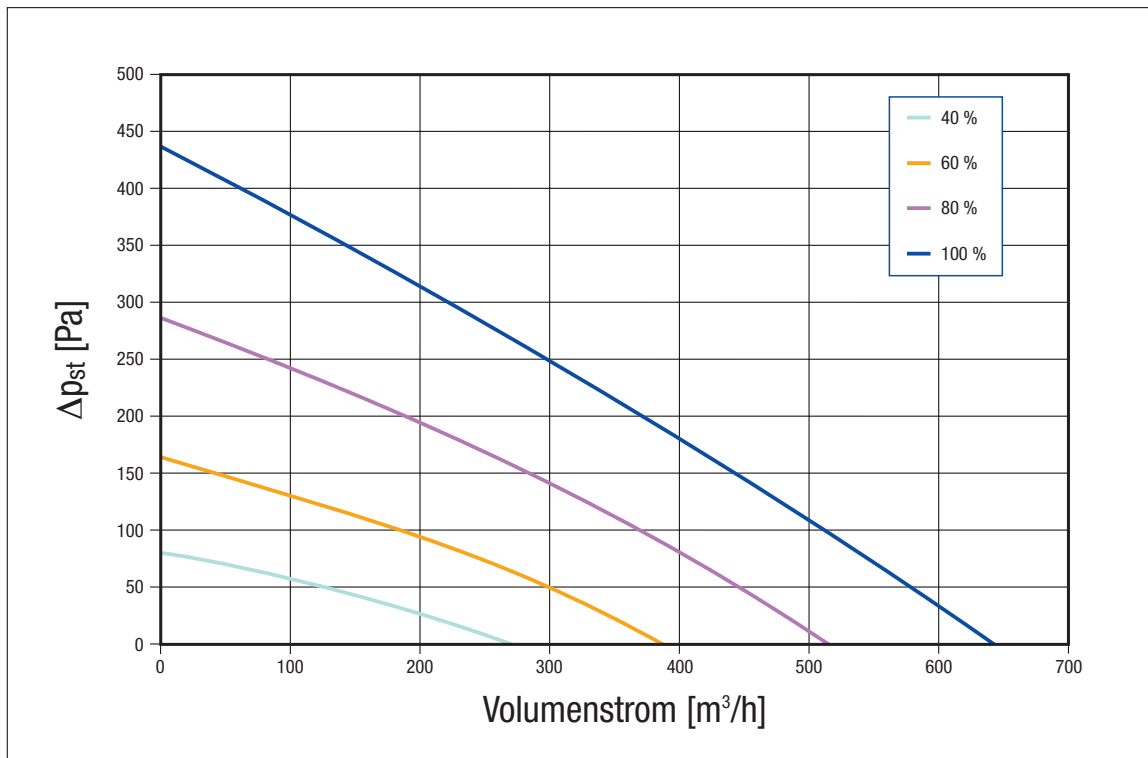


- ① Fortluft
- ② Zuluft
- ③ Abluft
- Außenluft über das Gerät geniovent.x 900 S..L
- ⑤ Kundenspezifische Höhe der Topbox möglich (min. 400 mm)
- x = variables Maß, abhängig von der Höhe der Topbox
- ⑥ Draufsicht

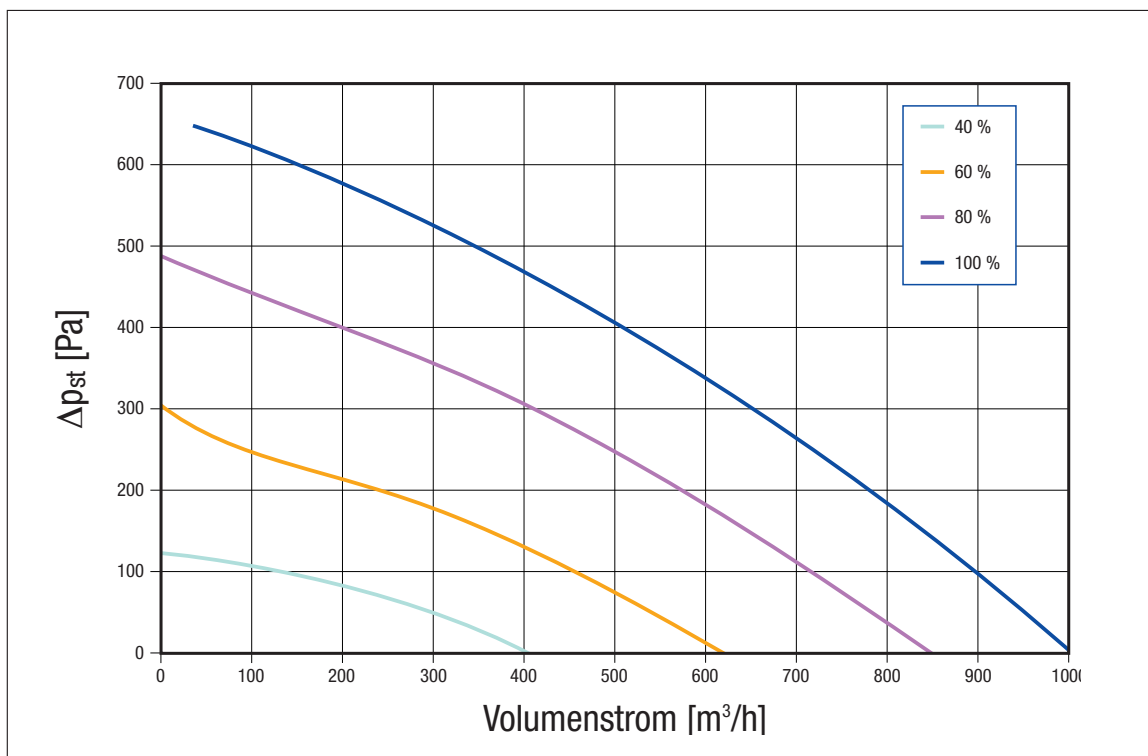
geniovent.x **600 S** und geniovent.x **900 S**

Volumenstrom

Volumenstromkennlinie 600 S



Volumenstromkennlinie 900 S



geniovent.x **600 S** und geniovent.x **900 S** Standvarianten in der Schnellauswahl

Geräteausführungen Standgeräte mit Lüftungsanschlusstutzen

geniovent.x 600 S AB, AU, FO und ZU auf Oberseite Bei ... S B ...-Geräten AU seitlich	weiß RAL 9010 Artikel-Nr.	Außenluft oben links	Außenluft oben rechts	Außenluft seitlich links	Außenluft seitlich rechts
Mit Kreuz-Gegenstrom-Wärmetauscher – G					
geniovent.x 600 S DL-G-K3	0041.0272	X			
geniovent.x 600 S DR-G-K3	0041.0273		X		
geniovent.x 600 S BL -G-K3	0041.0274			X	
geniovent.x 600 S BR -G-K3	0041.0275				X
Mit Enthalpie-Wärmetauscher – E					
geniovent.x 600 S DL-E-K3	0041.0276	X			
geniovent.x 600 S DR-E-K3	0041.0277		X		
geniovent.x 600 S BL -E-K3	0041.0278			X	
geniovent.x 600 S BR -E-K3	0041.0279				X
geniovent.x 900 S					
AB, AU, FO und ZU auf Oberseite Bei ... S B ...-Geräten AU seitlich	weiß RAL 9010 Artikel-Nr.	Außenluft oben links	Außenluft oben rechts	Außenluft seitlich links	Außenluft seitlich rechts
Mit Kreuz-Gegenstrom-Wärmetauscher – G					
geniovent.x 900 S DL-G-K3	0041.0280	X			
geniovent.x 900 S DR-G-K3	0041.0281		X		
geniovent.x 900 S BL -G-K3	0041.0282			X	
geniovent.x 900 S BR -G-K3	0041.0283				X
Mit Enthalpie-Wärmetauscher – E					
geniovent.x 900 S DL-E-K3	0041.0284	X			
geniovent.x 900 S DR-E-K3	0041.0285		X		
geniovent.x 900 S BL -E-K3	0041.0286			X	
geniovent.x 900 S BR -E-K3	0041.0287				X
Zubehör Topbox					
geniovent.x 600/900 S Topbox	0093.1469	mit Gitter für Zu- und Abluft und Fortluftdurchführung			

Legende

geniovent.x	600, 900	Volumenstrom
S		Standgerät
DL	Anschluss nach oben (Außenluft links)	
BL	Anschluss durch Brüstung links (Außenluft), Oben (Fortluft)	
DR	Anschluss nach oben (Außenluft rechts)	
BR	Anschluss durch Brüstung rechts (Außenluft), Oben (Fortluft)	
G	Kreuz-Gegenstrom-Wärmetauscher	
E	Enthalpie-Wärmetauscher	
K3	Zu- und Abluft über Kanal	

Raumluftsteuerung RLS T1 WS

Das optionale Touch-Bedienteil ist passend zur air@home-Regelung. Die individuelle Einstellung von Zeitprogrammen und Betriebsarten sind ebenso möglich wie unterschiedliche Lüftungsstufen, Temperaturen etc. Die Raumtemperatur wird über einen integrierten NTC-Raumtemperaturfühler gesteuert. Eine Mini-USB-Schnittstelle sowie 4-Draht Bus-Verbindung (RS 485 einschl. Stromversorgung) sorgen für die passende Anbindung.

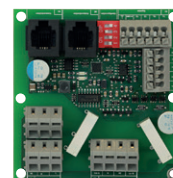


	Artikel-Nr.
Raumluftsteuerung RLS T1 WS	0157.0835

Zusatzplatine ZP 1

Die Platine ist passend zur air@home-Regelung. Beispielsweise ist damit die Ansteuerung eines zweiten Heizregisters möglich oder die Ansteuerung einer Luftklappe oder einer geregelten Pumpe für einen Sole-Erdwärmetauscher.

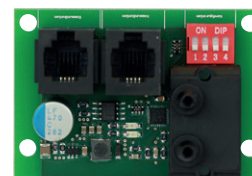
	Artikel-Nr.
Zusatzplatine ZP 1	0092.0554



Zusatzplatine ZP 2

Die Platine ist passend zur air@home-Regelung der. Mit dieser Platine ist beispielsweise eine differenzdruckgesteuerte Filterüberwachung möglich oder die Realisierung der Druckkonstanz der Gleichstrom-Ventilatoren.

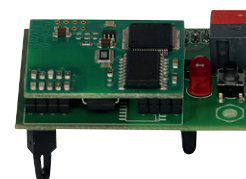
	Artikel-Nr.
Zusatzplatine ZP 2	0092.0555



KNX-Steckmodul K-SM

Die Platine ist passend zur air@home-Regelung. Das K-SM wird auf der Basisplatine aufgesteckt. Dieses Modul ermöglicht die Einbindung der Gerätesteuerung in ein KNX-System (z. B. Gebäudeleittechnik).

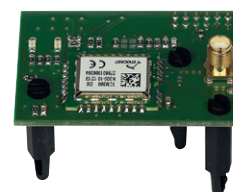
	Artikel-Nr.
KNX-Steckmodul K-SM	0092.0557



EnOcean-Steckmodul E-SM

Die Platine ist passend zur air@home-Regelung. Das Kommunikationsmodul ermöglicht eine Ansteuerung des Lüftungsgeräts mit dem Funkstandard EnOcean. Nach Aufbringen des Steckmoduls auf der Basisplatine können z. B. diesbzgl. Funksensoren und Funk-Bedieneinheiten an der Steuerung eingelesen werden.

	Artikel-Nr.
EnOcean-Steckmodul E-SM	0092.0556



CO₂-Sensor extern

Steuerung des Lüftungssystems nach dem gemessenen CO₂-Wert.

Der Messbereich liegt bei 0 – 2.000 ppm. Der Regelbereich liegt werksseitig bei 600 – 1.300 ppm. Montage außerhalb des Gerätes.

Kann optional an Stelle des internen CO₂-Sensor verwendet werden.



	Artikel-Nr.
geniovent.x 600-900 H CO ₂ -Sensor	0157.1471
geniovent.x 600-900 F CO ₂ -Sensor	0157.1525
geniovent.x 600-900 S CO ₂ -Sensor	0157.1509

Luftqualitätssensor (VOC) extern

Der VOC-Sensor steuert das Lüftungssystem nach vorhandenen VOC's

(Flüchtige organische Verbindungen) und arbeitet nach einem eigenen Algorithmus

auch CO₂-äquivalent. Der Messbereich des Sensors liegt bei 0 – 100 %

(bezogen auf das Kalibriergas). Dadurch Wegfall des internen CO₂-Sensors.



VOC-Sensor H-Geräte	Artikel-Nr.
VOC-Sensor extern 600-900 H	0157.1476
VOC-Sensor F-Geräte	Artikel-Nr.
VOC-Sensor extern 600-900 F	0157.1526
VOC-Sensor S-Geräte	Artikel-Nr.
VOC-Sensor extern 600-900 S	0157.1508

Bewegungssensor (PIR)

Der Bewegungssensor sorgt für eine energiesparende Steuerung

des Lüftungsgerätes, da die Anlage nur dann läuft, wenn sich

Personen im Raum aufhalten.



	Artikel-Nr.
Bewegungssensor PIR	0157.1473

Rauchgasschalter

Der optische Rauchgasschalter erkennt frühzeitig sowohl Schwelbrände als

auch offene Brände mit Rauchentwicklung. Ein zusätzlicher Temperaturfühler

spricht bei einer Umgebungstemperatur von 70° C an. Selbstrückstellend,

ohne Alarmselbsthaltung.



	Artikel-Nr.
Rauchgasschalter	0157.1472

Vorheizregister Elektro geniovent.x 600 / geniovent.x 900

Ein Elektrovorheizregister verhindert wirkungsvoll die Vereisung des Wärmtauschers bis -20°C . Somit kann ein balancierter Betrieb gewährleistet werden. Bei Geräten mit Kreuz-Gegenstrom-Wärmetauschern ist das Vorheizregister schon ab Werk verbaut. In sehr kalten Regionen ist dies bei Geräten mit Enthalpie-Wärmetauscher zu empfehlen und kann als Zubehör mitbestellt werden.



Vorheizregister Elektro
geniovent.x H bzw.
geniovent.x F



Vorheizregister Elektro
geniovent.x S

Vorheizregister H-Geräte	Artikel-Nr.
geniovent.x 600 H Vorheizregister 1,5 kW	0093.1453
geniovent.x 900 H Vorheizregister 1,5 kW	0093.1455
Vorheizregister F-Geräte	Artikel-Nr.
geniovent.x 600-900 F Vorheizregister 1,5 kW	0093.0714
Vorheizregister S-Geräte	Artikel-Nr.
geniovent.x 600-900 S Vorheizregister 1,5 kW	0093.1470

Achtung!

* Bei Einsatz von zwei Heizregistern (Vorheizregister und Nachheizregister) ist für das Nachheizregister immer eine Zusatzplatine ZP1 notwendig! Siehe Gerätezubehör.

Nachheizregister Elektro geniovent.x 600 / geniovent.x 900

Ein Elektronachheizregister ermöglicht eine konstante Zulufttemperatur bis max. 22°C . Somit kann eine konstante Zulufttemperatur, die höher als die Wärmerückgewinnung ist, gewährleistet werden.



Nachheizregister Elektro
geniovent.x H bzw.
geniovent.x F



Nachheizregister Elektro
geniovent.x S

Nachheizregister H-Geräte	Artikel-Nr.
geniovent.x 600 H Nachheizregister 1,5 kW	0093.1454
geniovent.x 900 H Nachheizregister 1,5 kW	0093.1456
Nachheizregister F-Geräte	Artikel-Nr.
geniovent.x 600-900 F Nachheizregister 1,5 kW	0093.0715
Nachheizregister S-Geräte	Artikel-Nr.
geniovent.x 600-900 S Nachheizregister 1,5 kW	0093.1472

Achtung!

* Bei Einsatz von zwei Heizregistern (Vorheizregister und Nachheizregister) ist für das Nachheizregister immer eine Zusatzplatine ZP1 notwendig! Siehe Gerätezubehör.

Rohreinbaugitter

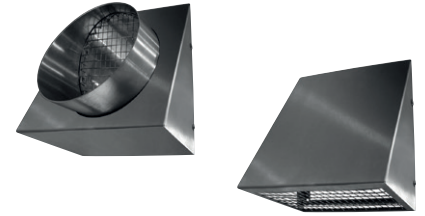
Das runde Wetterschutzgitter für den Einbau in Außenwände wird für den Einlass von Außenluft und für Fortluft verwendet. Dieses wird standard mäßig in den Größen $\varnothing 250$ und $\varnothing 315$ geliefert und besitzt ein Vogelschutzgitter.



	Artikel-Nr.
Rohreinbaugitter, Alu DN 250	0150.0343
Rohreinbaugitter, Alu DN 315	0150.0344

Wandstutzen

Außenluft-Wandstutzen, DN 250 oder 315 und Fortluft-Wandstutzen, DN 250 oder 315. Die formschönen Wandstutzen aus Edelstahl werden an der Außenwand eines Gebäudes eingebaut und sind für die Außenluft-Ansaugung bzw. für den Fortluftauslass bestimmt. Die Fortluft wird nach vorne ausgeblasen. Die Außenluft wird unten angesaugt.



Wandstutzen für H- und S-Geräte		Artikel-Nr.
Außenluft-Haube AW-AL-250-E		0044.0377
Außenluft-Haube AW-AL-315-E		0044.0379
Fortluft-Haube AW-FL-250-E		0044.0373
Fortluft-Haube AW-FL-315-E		0044.0375

Wandstutzen für F-Geräte		Artikel-Nr.
Außenluft-Haube AW-AL-250-E		0044.0377
Fortluft-Haube AW-FL-250-E		0044.0373

Weitere Farbvarianten siehe www.aerex.de

Ersatzfilter

Die Ersatzfilter entscheiden ebenso wie alle anderen Komponenten über den Energieverbrauch des Lüftungssystems. Hochwertige Filter mit optimiertem Faltabstand in der Außenluft sorgen für niedrigste Druckverluste. Die Nachrüstung der geniovent.x-Geräte mit Original-Ersatzfiltern ist gewährleistungsrelevant.



Ersatzfilter für H-Geräte			Artikel-Nr.
Außenluft / Plissee Filter F7	geniovent.x 600-900 H Modell W		0093.0339
Abluft / Plissee Filter M5	geniovent.x 600-900 H Modell W/D		0093.0340
Außenluft / Plissee Filter F7	geniovent.x 600-900 H Modell D		0093.1449

Ersatzfilter für F-Geräte			Artikel-Nr.
Außenluft / Plissee Filter F7	geniovent.x 600-900 F		0093.1507
Abluft / Plissee Filter M5	geniovent.x 600-900 F		0093.1509
Außenluft / Plissee Filter F7 klein	geniovent.x 600-900 F		0093.1508
Abluft (geteilte Filter) / Plissee Filter M5 klein	geniovent.x 600-900 F		0093.1510

Ersatzfilter für S-Geräte			Artikel-Nr.
Außenluft / Plissee Filter F7	geniovent.x 600-900 S		0093.1464
Abluft / Plissee Filter M5	geniovent.x 600-900 S		0093.1465

Drallauslässe

Dralldurchlass WS 400

Farbe: weiss, ähnlich RAL 9010

Artikel	Art.-Nr.	Min. empfohlene Luftmenge m ³ /h	Max. empfohlene Luftmenge m ³ /h	Breite x Höhe x Tiefe mm
WS400-394	0044.0366	220	330	394 x 11 x 394
WS400-619	0044.0371	410	610	619 x 11 x 619



Dralldurchlass WT 100

Farbe: weiss, ähnlich RAL 9010

Farbe Luftlenklamellen: schwarz

Artikel	Art.-Nr.	Min. empfohlene Luftmenge m ³ /h	Max. empfohlene Luftmenge m ³ /h	Breite x Höhe x Tiefe mm
WT100-394	0044.0364	220	320	394 x 11 x 394
WT100-619	0044.0369	410	600	619 x 11 x 619



Dralldurchlass WT 120

Farbe: weiss, ähnlich RAL 9010

Farbe Luftlenklamellen: weiss

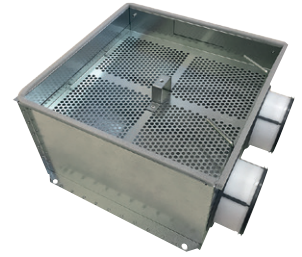
Artikel	Art.-Nr.	Min. empfohlene Luftmenge m ³ /h	Max. empfohlene Luftmenge m ³ /h	Breite x Höhe x Tiefe mm
WT120-394	0044.0365	220	320	394 x 11 x 394
WT120-619	0044.0370	410	600	619 x 11 x 619



Drallauslässe

Anschlusskasten WP101S

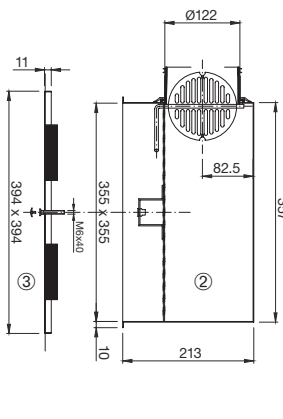
Der Anschlusskasten WP101S ist geeignet zur Aufnahme der Dralldurchlässe Typ WT und WS. Extrem niedrige Bauhöhe zur Montage in abgehängten Leichtbaudecken in Büroräumen, Sitzungssälen, Läden, Hotels, Schulen usw. Der Anschlusskasten ist mit 2 Rundrohranschlüssen mit Doppellippendichtung mit je einer separat einstellbaren Drosselklappe sowie einem Luftdiffusor für ein optimales Strömungsbild ausgestattet. Ein Mittenloch dient der Befestigung der Dralldurchlässe. VDI 6022 konform. Anzahl Kanalanschluss: 2



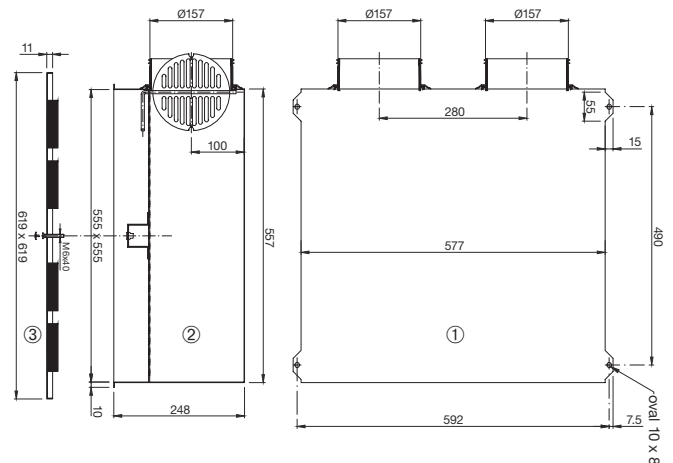
Artikel	Art.-Nr.	DN	Breite x Höhe x Tiefe mm
WP101S-125-394	0044.0363	2x DN125	355 x 213 x 355
WP101S-160-619	0044.0368	2x DN160	555 x 248 x 555

Maße

WP101S-125-394



WP101S-160-619



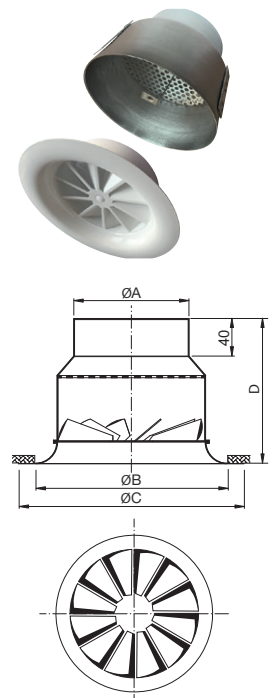
Dralldurchlass WR230T

Dralldurchlass rund mit fest eingebauten Luftlenklammeln mit Diffusorring, komplett mit Anschlusskasten mit Anschluss oben. Anschlusskasten aus verzinktem Stahlblech. Farbe: weiss, ähnlich RAL 9010

Artikel	Art.-Nr.	Min. empfohlene Luftmenge m ³ /h	Max. empfohlene Luftmenge m ³ /h	Anschlussdurchmesser mm	Randdurchmesser mm
WR230T-160	0044.0384	50	140	125	250
WR230T-250	0044.0385	220	310	200	350
WR230T-315	0044.0386	320	450	250	450

Maße

Artikel	A mm	B mm	C mm	D mm
WR230T-160	123	215	250	160
WR230T-250	198	305	350	165
WR230T-315	248	395	450	185



AEREX Vertriebsregionen

Ein Unternehmen der MAICO-Gruppe



Region Nord

Maico Vertriebs- und Service GmbH Niederlassung Nord
Niederlassungsleitung
Stefan Albers
Carl-Benz-Straße 7
28816 Stuhr
Telefon 04 21 / 24 40 62-0
Telefax 04 21 / 24 40 62-18
maico-nord@maico.de

Bremen

Niedersachsen, Ostwestfalen

Außendienst
Marco Schrader
Telefon 0 77 20 / 694-532
Telefax 0 77 20 / 694-65 32
marco.schrader@maico.de

Thorsten Witte
Telefon 0 77 20 / 694-582
Telefax 0 77 20 / 694-65 82
thorsten.witte@maico.de

Björn Laib
Telefon 0 77 20 / 694-581
Telefax 0 77 20 / 694-65 81
bjorn.laib@maico.de

Hamburg, Schleswig-Holstein

Außendienst
Maren Keller
Telefon 0 77 20 / 694-577
Telefax 0 77 20 / 694-65 77
maren.keller@maico.de

Thomas von Lonski
Telefon 0 77 20 / 694-571
Telefax 0 77 20 / 694-65 71
thomas.vonlonski@maico.de

Rainer Merk
Telefon 0 77 20 / 694-585
Telefax 0 77 20 / 694-65 85
rainer.merk@maico.de

Region Ost

Sachsen-Anhalt, Berlin, Brandenburg, Mecklenburg-Vorpommern

Außendienst
Georg Hundt
Telefon 0 77 20 / 694-576
Telefax 0 77 20 / 694-65 76
georg.hundt@maico.de

Thüringen, Sachsen

Außendienst
Steffen Pasold
Telefon 0 77 20 / 694-578
Telefax 0 77 20 / 694-65 78
steffen.pasold@maico.de

Key-Account-Manager

André Wagner
Telefon 0 77 20 / 694-589
Telefax 0 77 20 / 694-65 89
andre.wagner@aerex.de

Region West / Mitte

Maico Vertriebs- und Service GmbH Niederlassung West
Niederlassungsleitung
Wilhelm Lohfink
Katernberger Straße 107
(Triple Z, Gebäude 5)
45327 Essen (Katernberg)
Telefon 02 01 / 31 00 13 + 31 00 14
Telefax 02 01 / 31 47 31
maico-west@maico.de

Nordrhein-Westfalen

Außendienst
Hubert Höver
Telefon 0 77 20 / 694-583
Telefax 0 77 20 / 694-65 83
hubert.hoever@maico.de

Michael Weinberger
Telefon 0 77 20 / 694-573
Telefax 0 77 20 / 694-65 73
michael.weinberger@maico.de

Ralf Mercktrup
Telefon 0 77 20 / 694-586
Telefax 0 77 20 / 694-65 86
ralf.mercktrup@maico.de

Hessen

Außendienst
Ralf Mercktrup
Telefon 0 77 20 / 694-586
Telefax 0 77 20 / 694-65 86
ralf.mercktrup@maico.de

Rheinland-Pfalz

Maico Vertriebs- und Service GmbH Niederlassung West
Katernberger Straße 107
(Triple Z, Gebäude 5)
45327 Essen (Katernberg)
Telefon 02 01 / 31 00 13 + 31 00 14
Telefax 02 01 / 31 47 31
maico-west@maico.de

Key-Account-Manager

André Wagner
Telefon 0 77 20 / 694-589
Telefax 0 77 20 / 694-65 89
andre.wagner@aerex.de



● Hauptsitz AEREX
◆ MAICO Vertriebs- und Service GmbH
▲ Regionalverkaufsleiter

Region Süd-West

Maico Regionalverkaufsleitung Süd-West

Axel Dignas
Telefon 0 77 20 / 694-574
Telefax 0 77 20 / 694-65 74
axel.dignas@maico.de

Südbaden, Südwürttemberg

Außendienst
Axel Dignas
Telefon 0 77 20 / 694-574
Telefax 0 77 20 / 694-65 74
axel.dignas@maico.de

Saarland, Pfalz, Nordwürttemberg, Nordbaden

Außendienst
Thomas Schwarz
Telefon 0 77 20 / 694-579
Telefax 0 77 20 / 694-65 79
thomas.schwarz@maico.de

Württemberg Mitte, Nordwürttemberg

Außendienst
Daniel Rapp
Telefon 0 77 20 / 694-469
Telefax 0 77 20 / 694-64 69
daniel.rapp@maico.de

Key-Account-Manager

Helmut Schindler
Telefon 0 77 20 / 694-470
Telefax 0 77 20 / 694-64 70
helmut.schindler@aerex.de

Region Süd-Ost

Maico Regionalverkaufsleitung Süd-Ost

Peter Fartaczek
Telefon 0 77 20 / 694-575
Telefax 0 77 20 / 694-65 75
peter.fartaczek@maico.de

Nordbayern

Außendienst
Klaus Eisinger
Telefon 0 77 20 / 694-587
Telefax 0 77 20 / 694-65 87
klaus.eisinger@aerex.de

Niederbayern, Oberpfalz

Außendienst
Peter Fartaczek
Telefon 0 77 20 / 694-575
Telefax 0 77 20 / 694-65 75
peter.fartaczek@maico.de

Oberbayern, Schwaben

Außendienst
Steffen Gräbe
Telefon 0 77 20 / 694-588
Telefax 0 77 20 / 694-65 88
steffen.graebe@maico.de

Key-Account-Manager

Klaus Eisinger
Telefon 0 77 20 / 694-587
Telefax 0 77 20 / 694-65 87
klaus.eisinger@aerex.de

Schweiz

CompetAir GmbH
Raumluftkomfort
Bönrainstrasse 13
8800 Thalwil
Telefon 044 722 51 00
Telefax 044 722 51 05
info@competair.ch
www.competair.ch

Österreich

Siblik Elektrik Ges.m.b.H. & Co.KG
Murbangasse 6
1108 Wien
Telefon (01) 68 006-0
erneuerbare-energie@siblik.com
www.siblik.com

aktuelle PLZ-Suche über www.aerex.de

AEREX
HaustechnikSysteme GmbH
Steinkirchring 27
78056 Villingen-Schwenningen
www.aerex.de

AEREX
Niederlassung Nord
Königsweg 3
37539 Bad Grund/Eisdorf

Zentrale
Tel. 0 55 22 / 99 29-0
Fax 0 55 22 / 99 29-13
info@aerex.de

Auftragsbearbeitung Technische Beratung Kundendienst
Tel. 0 55 22 / 99 29-15
Fax 0 55 22 / 99 29-13
info@aerex.de

Tel. 0 55 22 / 99 29-26
Fax 0 55 22 / 99 29-13
info@aerex.de

Tel. 0 77 20 / 694-122
Fax 0 77 20 / 694-175
haustechnikservice@maico.de

